

**SERVICE PARTS CATALOGUE
LISTE DE PIECES DE RECHANGE
ERSATZTEILLISTE
ONDERDELENLIJST**

SPERRY  NEW HOLLAND

**MODEL 715
FORAGE HARVESTER**

PICK-UP 715 W

ISSUE 496589

**SERVICE PARTS CATALOGUE
LISTE DE PIECES DE RECHANGE
ERSATZTEILLISTE
ONDERDELENLIJST**

**MODEL 715
FORAGE HARVESTER**

**VALID FROM MACH. N° 6101001
VALABLE A PARTIR DE LA MACH. N° 6101001
GÜLTIG AB MASCHINE N° 6101001
GELDIG VANAF MACH. N° 6101001**

**REPLACES ISSUE
REPLACE PUBLICATION
ERSETZT AUSGABE
VERVANGT UITGAVE**

496552

ISSUE 496589

SPERRY  NEW HOLLAND

CLAYSON N.V. - 8-8210 - ZEDELGEM - BELGIE

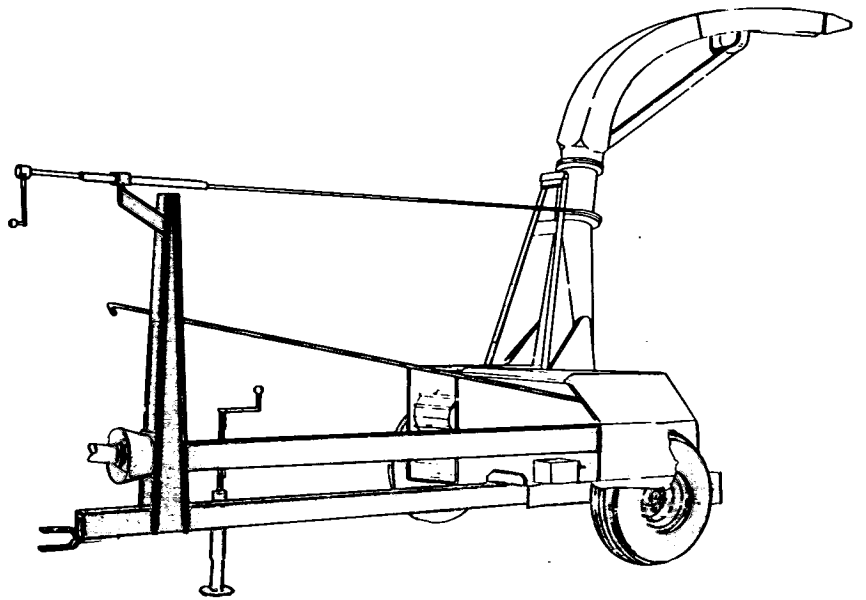
Tel. 050/20.00.20

Telegr. NEWHOLZED

Telex : 19127 & 19377

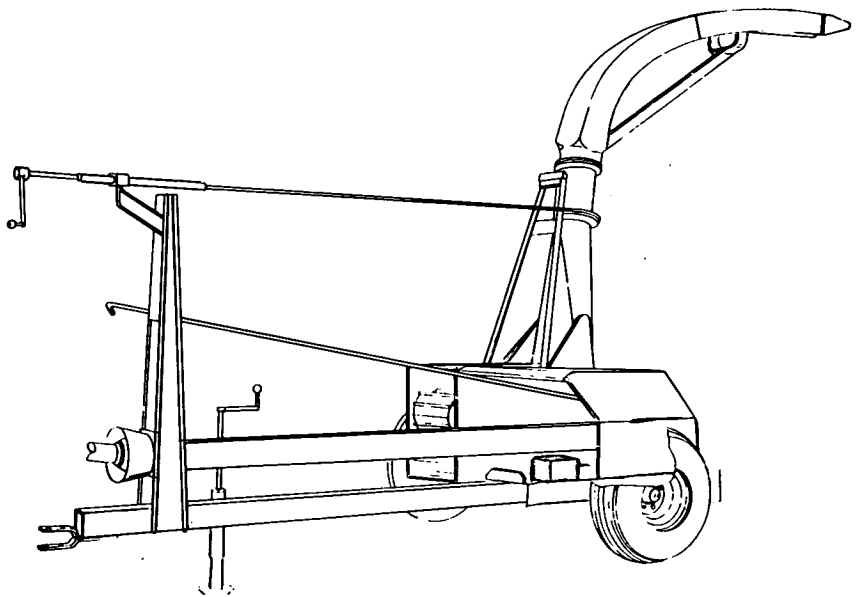
PAGE
SEITE
BLZ.

2 ▶ 11



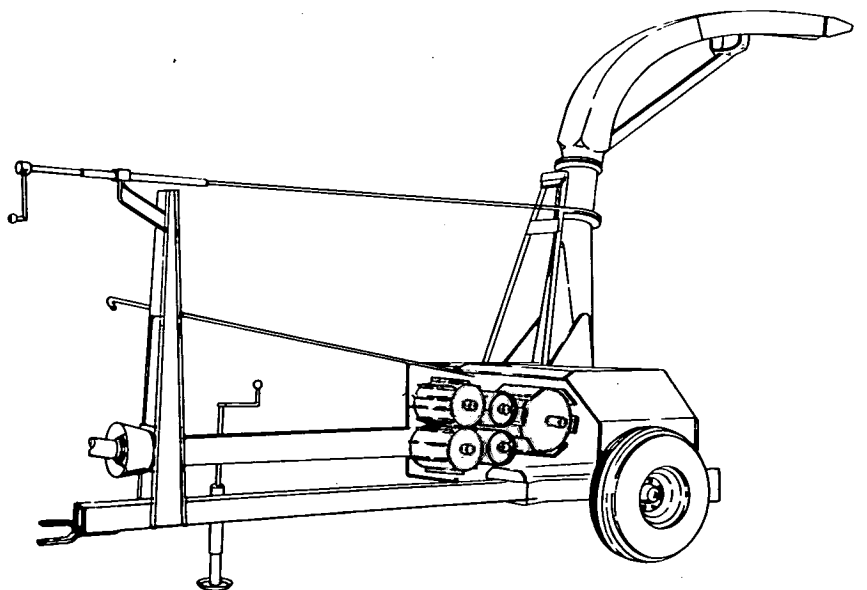
PAGE
SEITE
BLZ.

12 ▶ 15



PAGE
SEITE
BLZ.

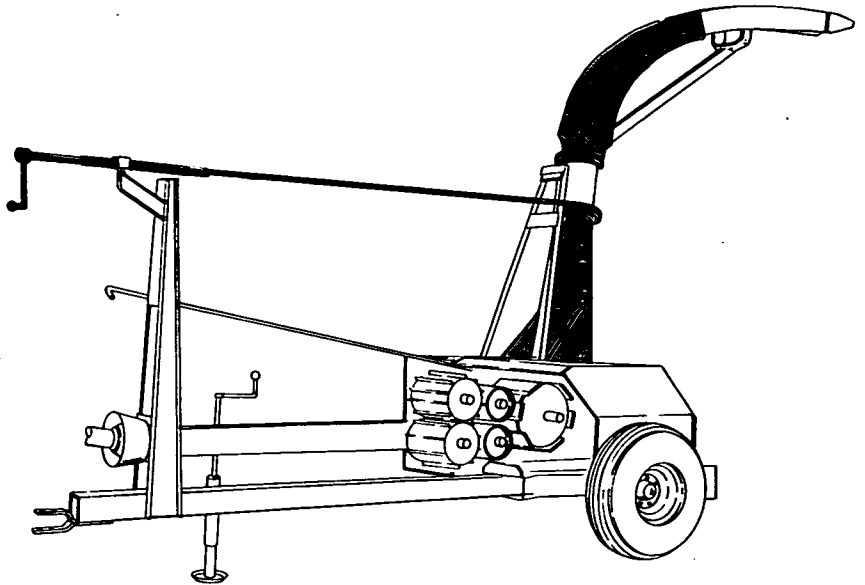
16 ▶ 29



III

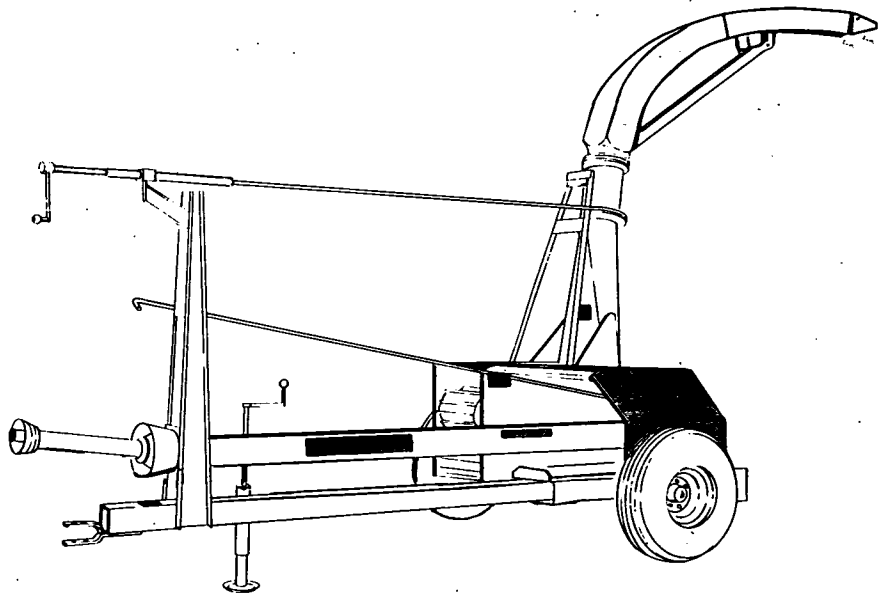
PAGE
SEITE
BLZ.

30 ▶ 33



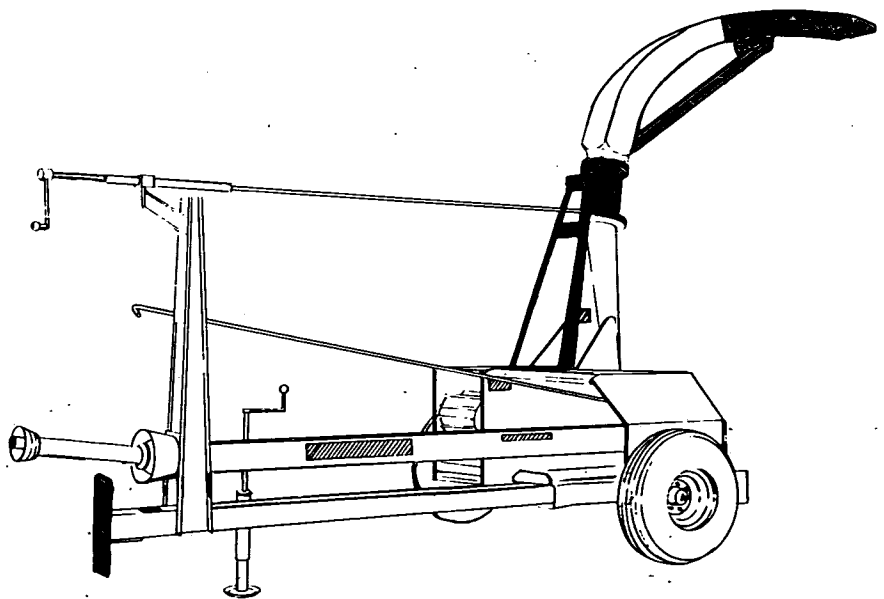
PAGE
SEITE
BLZ.

34 ▶ 39



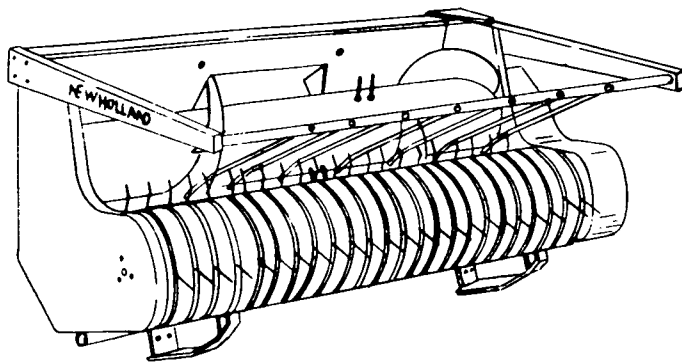
PAGE
SEITE
BLZ.

40 ▶ 45



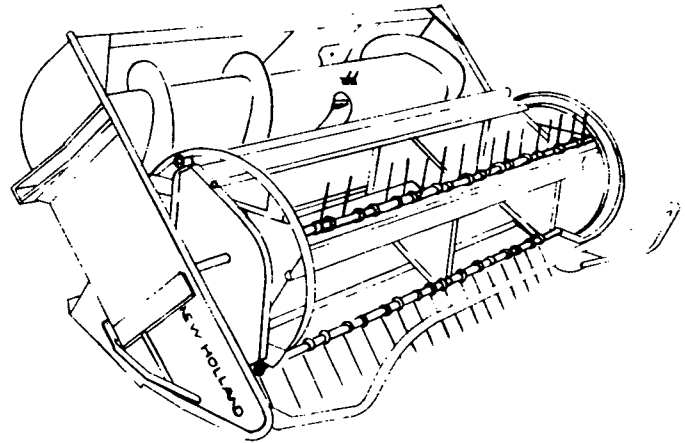
715 W – PICK-UP

PAGE
SEITE 46 ▶ 57
BLZ.



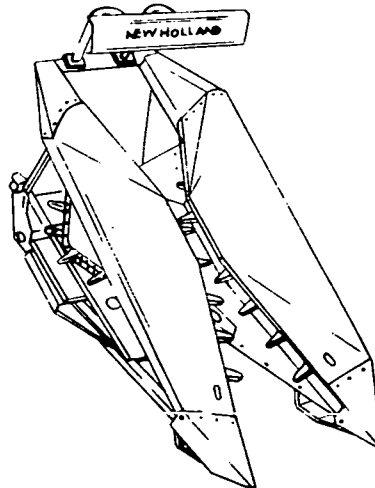
717 S – SICKLE BAR

PAGE
SEITE 58 ▶ 79
BLZ.



715 R – ROW CROP

PAGE
SEITE 80 ▶ 89
BLZ.



VERY IMPORTANT INSTRUCTIONS FOR ORDERING PARTS TO YOUR

SPERRY  NEW HOLLAND DEALER.

TO PREVENT DELAY : Always mention the following data in your orders.

1. Type and serial number of the machine.
2. Part number and quantity of the required parts.
3. Way of dispatch and your correct address.

IMPORTANT INDICATIONS FOR USING THIS PARTS CATALOGUE

1. Left-hand N.B. ACCORDING TO THE DIRECTION OF TRAVEL OF THE MACHINE
2. Right-hand
3. Sometimes there are letters between brackets in the column N.B. They refer also to a footnote.

FIRST FILL IN THE DATA OF YOUR MACHINE

1. Type of machine :
2. Serialnumber :
3. Data of putting in to operation :
4. Tire-size :

.....

USE ONLY SPERRY  NEW HOLLAND GENUINE PARTS

CONTENTS

BASE UNIT 715

	Page
P.T.O. group	3
Main frame – tongue and wheel group	7
Gear box assembly	13
Feed roll group – upper	17
Feed roll group – lower	21
Knife drive	25
Cutterhead and knife sharpener group	27
Spout and control group	31
Guard group	35
Decal group	38
Transport wheel	39

SPECIAL EQUIPMENT FOR BASE UNIT 715

Hydraulic hitch group	41
Vertical brace	43
Vertical spout extension	44
Horizontal spout extension	45

715 W – PICK-UP

Main frame group	47
Auger and auger drive group	49
Pick-up and pick-up drive group	53
Special guard plates	57

717 S – SICKLE BAR

Reel and drive group	59
Wobble shaft & knife group	63
Special knife – finger	67
Auger & auger drive group	69
Main frame group	73
Head saver	74
Side sheet extension	74
Pointer divider	75
Shielding kit	77
Special guard plates	79

715 R – ROW CROP

Main frame group	81
Main drive shaft	83
Knife & knife drive	85
Gathering chain group	87
Fender & side sheet group	89
Index	90

INSTRUCTIONS IMPORTANTES POUR COMMANDER DES PIÈCES DE RECHANGE AUPRES
DE VOTRE AGENT **SPERRY**  **NEW HOLLAND**

POUR EVITER TOUTE PERTE DE TEMPS : Mentionnez les points suivants dans vos commandes

1. Type et numéro de la machine
2. Numéros et quantités des pièces désirées
3. Mode d'envoi et adresse exacte

INDICATIONS IMPORTANTES POUR L'UTILISATION DE CE CATALOGUE

1. Left-hand : Côté gauche
 2. Right-hand : Côté droit
 3. Dans la colonne N.B. il y a parfois des lettres entre parenthèses, qui se réfèrent également à la note explicative au bas de la page.
- N.B. : D'APRES LE SENS DE LA MARCHE DE LA MACHINE

COMPLETEZ D'ABORD LES DONNEES DE VOTRE MACHINE

1. Type de la machine :
 2. Numéro de la machine :
 3. Date de la mise en marche :
 4. Dimensions des pneus :
-

UTILISEZ UNIQUEMENT DES PIÈCES D'ORIGINE **SPERRY**  **NEW HOLLAND**

TABLE

UNITE DE BASE 715

	Page
Prise de force	3
Chassis – timon et roues	7
Boîte à engrenages	13
Rouleaux d'alimentation – supérieur	17
Rouleaux d'alimentation – inférieur	21
Commande de la lame	25
Hacheur et pierre d'affutage	27
Goulotte et commande	31
Protections	35
Transfers	38
Roues de transport	39

EQUIPEMENT SPECIAL POUR UNITE DE BASE 715

Crochet d'attelage hydraulique	41
Renfort de goulotte verticale	43
Extension verticale de goulotte	44
Extension horizontale de goulotte	45

715 W – RAMASSEUR

Chassis	47
Vis sans fin et commande	49
Ramasseur et commande	53
Tôles protectrices spéciales	57

717 S – BARRE DE COUPE

Rabatteur et commande	59
Arbre oscillant & lame	63
Guide pour doigt spéciales	67
Vis sans fin & commande	69
Chassis principal	73
Récupérateur d'épis	74
Extension pour tôle latérale	74
Diviseur de pointe	75
Trousse de protections	77
Tôles protectrices spéciales	79

715 R – CIEILLEUR MAIS

Chassis principal	81
Arbre principal d'entraînement	83
Lame & commande de la lame	85
Chaîne d'alimentation	87
Protections et tôle latérale	89
Index	90

WICHTIGE ANWEISUNGEN ZUM BESTELLEN DER ERSATZTEILE BEI IHREN

SPERRY  NEW HOLLAND AGENTEN.

UM ZEITVERLUST ZU VERMEIDEN : Beachten Sie bitte folgende Hinweisung wenn Sie eine Bestellung machen.

1. Typ und Nummer der Maschine
2. Nummer und Stückzahl der gewünschten Ersatzteile
3. Die Versandart und Ihre richtige Anschrift

WICHTIGE ANWEISUNGEN BEI DEM GEBRAUCH DIESER ERSATZTEILLISTE

1. Left-hand : Linke Seite
2. Right-hand : Rechte Seite
3. In der Spalte N.B. stehen manchmal Buchstaben zwischen Klammern, diese verweisen auf eine Fussnote.

N.B. DER FAHRRICHTUNG DER MASCHINE ENTSPRECHEND

TRAGEN SIE BITTE ERST DIE DATEN IHRER MASCHINE EIN

- | | |
|--|--------------------------------|
| 1. Typ der Maschine : | 2. Nummer der Maschine : |
| 3. Datum der Inbetriebstellung : | 4. Reifenmass : |

GEBRAUCHEN SIE NUR ORIGINAL SPERRY  NEW HOLLAND ERSATZTEILE

INHALT

GRUNDMASCHINE 715

	Seite
Gelenkwelle	3
Rahmen – Zugstange und Räder	7
Getriebekasten	13
Einzugsvalzen – Oben	17
Einzugsvalzen – Unten	21
Messerantrieb	25
Messertrommel und Schleifstein	27
Auswurfbogen und Bedienung	31
Schutzvorrichtungen	35
Klebezettel	38
Transporträder	39

SONDERAUSRÜSTUNG FÜR GRUNDMASCHINE 715

Hydraulischer Zughaken	41
Verticale Stutzverlängerung	43
Verticale Verlängerung für Auswurfbogen	44
Horizontale Verlängerung für Auswurfbogen	45

715 W – AUFSAMMLER

Rahmen	47
Schnecke und Schneckenantrieb	49
Aufsammler und Antrieb	53
Spezienschutzbleche	57

717 S – MÄHBALKEN – VORSATZ

Haspel und Antrieb	59
Taumelwelle & Messer	63
Speziale Messerfinger	67
Schnecke & Schneckenantrieb	69
Hauptrahmen	73
Ährenheber	74
Seitenblech Verlängerung	74
Punktverteiler	75
Abschirmungssatz	77
Spezienschutzbleche	79

715 R – REIHEN VORSATZ

Hauptrahmen	81
Hauptantriebswelle	83
Messer & Messerantrieb	85
Einzugsgruppe	87
Schutzbleche & Seitenblech	89
Index	90

ZEER BELANGRIJKE INSTRUKTIES VOOR HET BESTELLEN VAN ONDERDELEN

BIJ UW **S**PERRY  **N**EW HOLLAND AGENT.

OM TIJDVERLIES TE VERMIJDEN : Doet Uw bestellingen met opgave van onderstaande gegevens.

1. Type en nummer van de machine.
2. Nummer en aantal van de gewenste stukken.
3. De verzendingswijze met Uw juist adres.

BELANGRIJKE AANWIJZINGEN BIJ GEBRUIK VAN DIT ONDERDELENBOEK

1. Left-hand : Linker zijde
 2. Right-hand : Rechter zijde
 3. In de kolom N.B. staan soms letters tussen haakjes ; deze verwijzen eveneens naar een voetnoot.
- N.B. VOLGENS DE RIJRICHTING VAN DE MACHINE

VUL NU EERST DE GEGEVENS VAN UW MACHINE IN

1. Machinetype : 2. Machinenummer :
3. Datum inbedrijfstelling : 4. Bandenmaat :
-

GEBRUIK ENKEL ORIGINELE **S**PERRY  **N**EW HOLLAND **ONDERDELEN**

INHOUD

BASISMACHINE 715

	Blz.
Aftakas	3
Raam – trekboom en wielen	7
Tandwielkast	13
Voedingsrollen – bovenaan	17
Voedingsrollen – onderaan	21
Mesaandrijving	25
Messentrommel en slijpsteen	27
Afvoerpijp en bediening	31
Afschermingen	35
Zelfklevende blaadjes	38
Transportwielen	39

SPECIALE UITRUSTING BASISMACHINE 715

Hydraulische trekhaak	41
Vertikale versterking afvoerpijp	43
Vertikale afvoerpijperlengstuk	44
Horizontaal afvoerperlengstuk	45

715 W – OPRAPER

Raam	47
Vijzel en vijzelaandrijving	49
Opraper en opraperaandrijving	53
Speciale afschermplaten	57

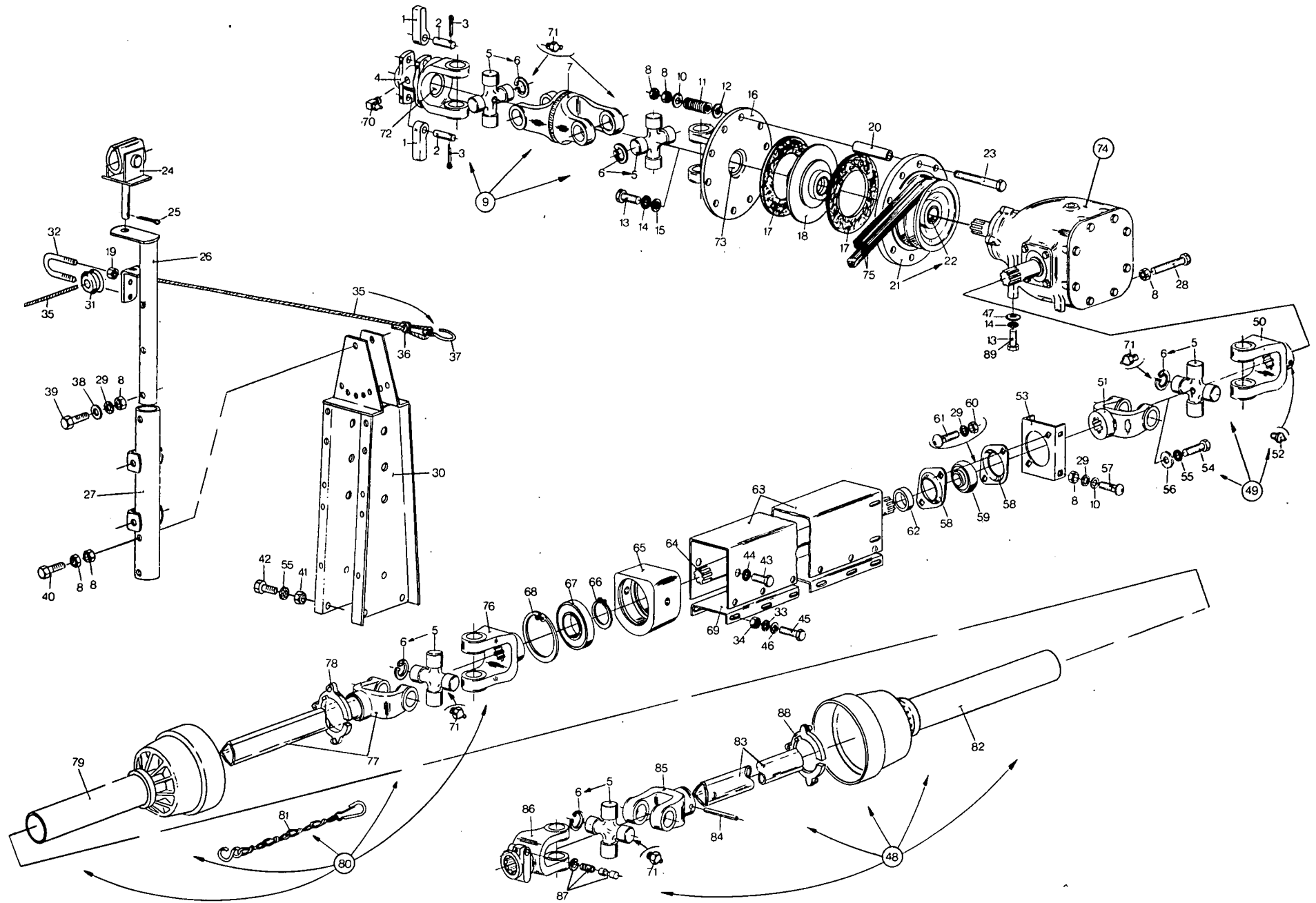
717 S – MAAIAPPARAAT

Haspel en aandrijving	59
Tuimelas & mes	63
Speciale mesvingers	67
Vijzel & vijzelaandrijving	69
Hoofdraam	73
Arenlichterplaat	74
Zijplaat verlengstuk	74
Puntverdelers	75
Afschermingsstel	77
Speciale afschermplaten	79

715 R – MAISAPPARAAT

Hoofdraam	81
Hoofdaandrijfas	83
Mes & mesaandrijving	85
Aanvoerkettingen	87
Afscherming & zijplaat	89
Index	90

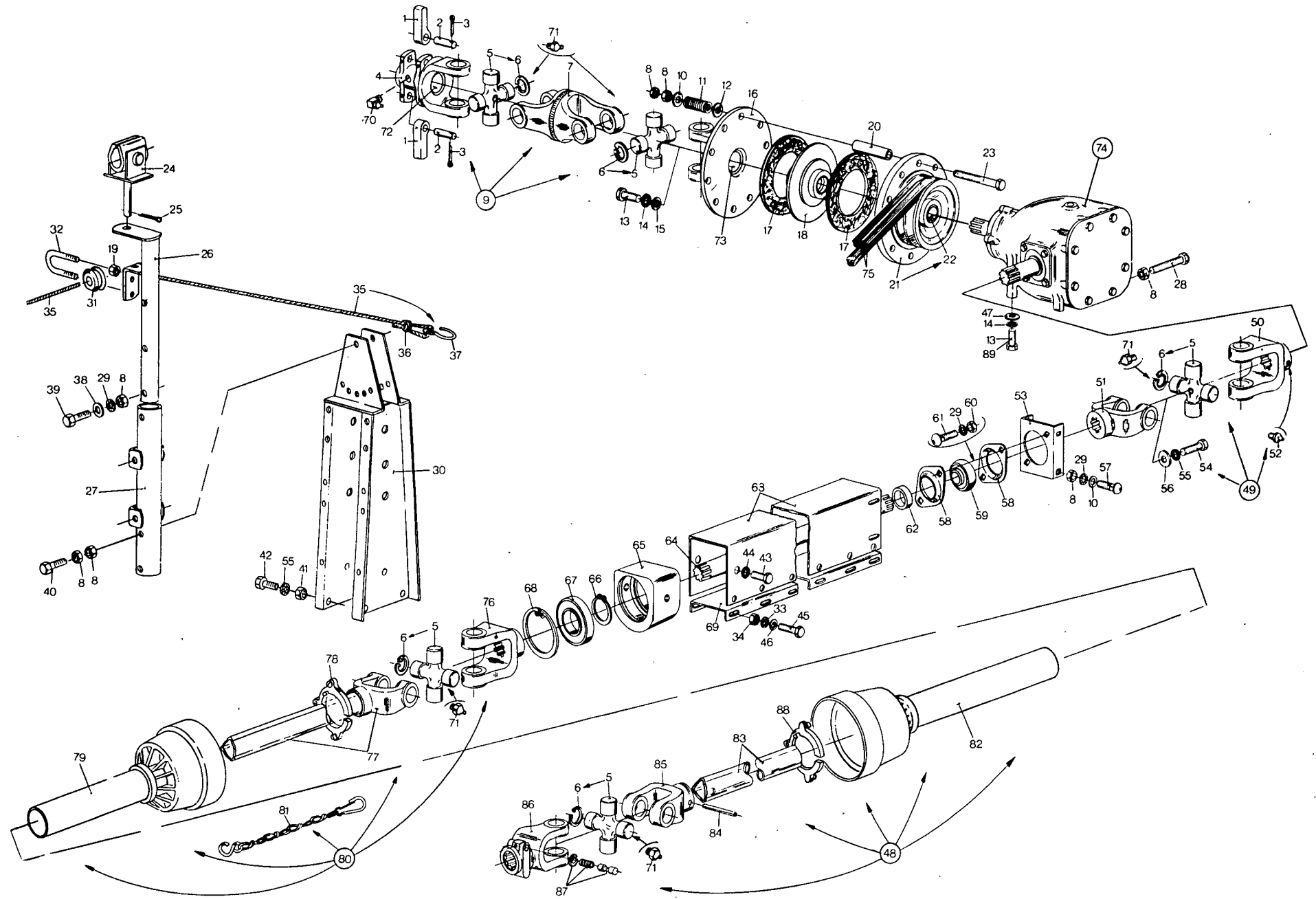
NOTES



P.T.O. GROUP – PRISE DE FORCE
GELENKWELLE – AFTAKAS

BASE UNIT 715

Fig.	Order Ref.	Qty.	Code	Description	N.B.
1	046787	2		Clutch dog	
2	379432	2		Clevis pin	
3	300416	2		Cotter pin	
4	385708	1		Fork	
5	385705	5		Journal bearing assy	
6	385704	20		Circlip	
7	385712	1		Fork	
8	100016	34		Hex. nut	
9	383996	1		Coupling assy	incl.fig.4,5,6,7,16,70,71,72,73
10	140042	18		Plain washer	
11	379346	10		Tension spring	
12	379383	AR		Plain washer	
13	087670	5		Hex. cap screw	
14	140046	5		Tooth lockwasher	
15	307053	1		Plain washer	
16	385711	1		Fork	
17	122718	2		Friction disc.	
18	137240	1		Clutch disc.	
19	353308	2		Hex. lock nut	
20	379330	10		Bushing	
21	379347	1		V-pulley	incl.fig.22
22	028256	1		Bushing	
23	120077	10		Hex. cap screw	
24	136180	1		Pivot sleeve	
25	130006	1		Cotter pin	
26	380462	1		Support pipe	
27	384576	1		Support pipe	
28	360296	2		Hex. cap screw	
29	140045	14		Tooth lockwasher	
30	380466	1		Support	
31	028110	1		Rope guide	
32	378567	1		U-bolt	
33	322357	20		Tooth lockwasher	
34	100014	20		Hex. nut	
35	379527	1		Rope	incl.fig.36,37
36	027084	1		Ring	
37	115680	1		Hook	
38	140017	1		Plain washer	
39	120070	1		Hex. cap screw	
40	120072	2		Hex. cap screw	
41	100018	3		Hex. nut	
42	328048	3		Hex. cap screw	
43	120126	2		Hex. cap screw	
44	140048	2		Tooth lockwasher	
45	120099	20		Hex. cap screw	
46	140015	20		Plain washer	
47	140086	4		Plain washer	
48	384000	1		P.T.O. weld assy 540 R.P.M.	incl.fig.5,6,71,82, thru 88
	383999	1		P.T.O. weld assy 1000 R.P.M.	incl.fig.5,6,71,82, thru 88
49	383997	1		Coupling assy	incl.fig.5,6,50,51,52,71
50	385714	1		Fork	

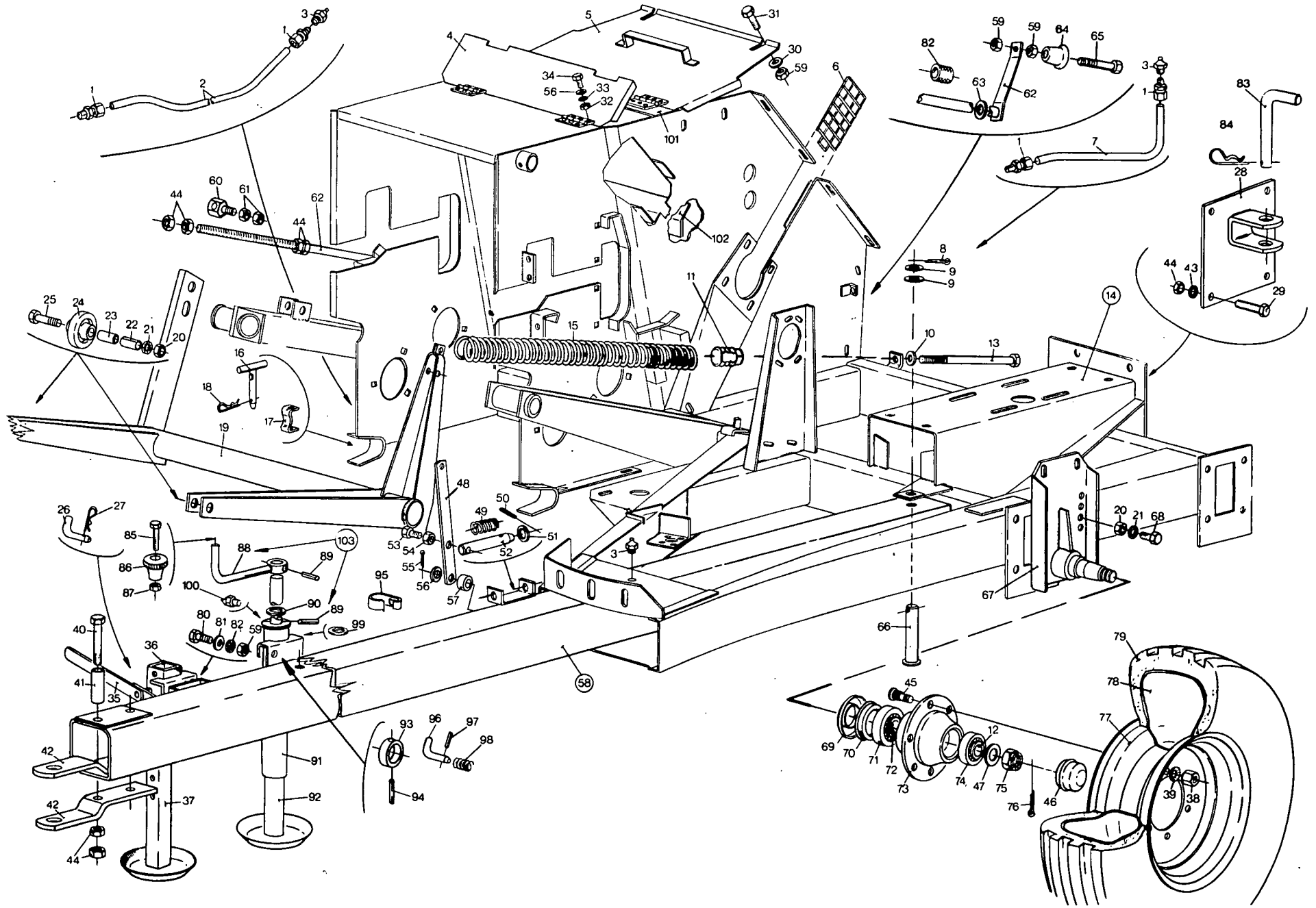


P.T.O. GROUP – PRISE DE FORCE
GELENKWELLE – AFTAKAS

Fig.	Order Ref.	Qty.	Code	Description	N.B.
51	385713	1		Fork	
52	300919	1		Grease fitting	
53	379372	2		Support	
54	300389	2		Hex. cap screw	
55	140046	5		Tooth lockwasher	
56	140085	2		Plain washer	
57	120041	8		Carriage bolt	
58	165385	4		Bearing flange	
59	038766	2		Roll bearing	
60	100016	4		Hex. nut	
61	338949	4		Carriage bolt	
62	038767	2		Bearing collar	
63	379374	1		Guard plate	
64	379376	1	200	Shaft	
	165384	1	201	Shaft	
65	379375	1		Bearing housing	
66	370008	1		Circlip	
67	012124	1		Ball bearing	
68	370013	1		Circlip	
69	165367	1		Bodem plate	
70	385717	1		Grease fitting	
71	385702	5		Grease fitting	
72	385709	1		Bushing	
73	385710	1		Bushing	
74	165388	1	200	Gear box assy	540 R.P.M. Details see page
	378936	1	201	Gear box assy	540 R.P.M. Details see page
	165391	1	200	Gear box assy	1000 R.P.M. Details see page
	378937	1	201	Gear box assy	1000 R.P.M. Details see page
75	379540	1		Set of 2 belts	
76	385707	1		Fork	
77	385706	1		Fork w/ tube	
78	385716	1		Plastic bearing	
79	385723	1		Protection tube	
80	383998	1		Coupling assy	incl.fig.56,71,76,77,78,79,81
81	385718	1		Chain	
82	385722	1		Protection tube	
83	385719	1		Pipe	
84	130053	1		Roll pin	
85	385703	1		Fork	
86	385720	1		Fork	For P.T.O. 540 R.P.M.
	385721	1		Fork	For P.T.O. 1000 R.P.M.
87	212538	1		Lock piece	For P.T.O. 540 R.P.M.
	385716	1		Lock piece	For P.T.O. 1000 R.P.M.
88	385701	1		Plastic bearing	
89	300389	4	201	Hex. cap screw	

15

Code 200 : 6101001 - 6102999
201 : 6103001 -

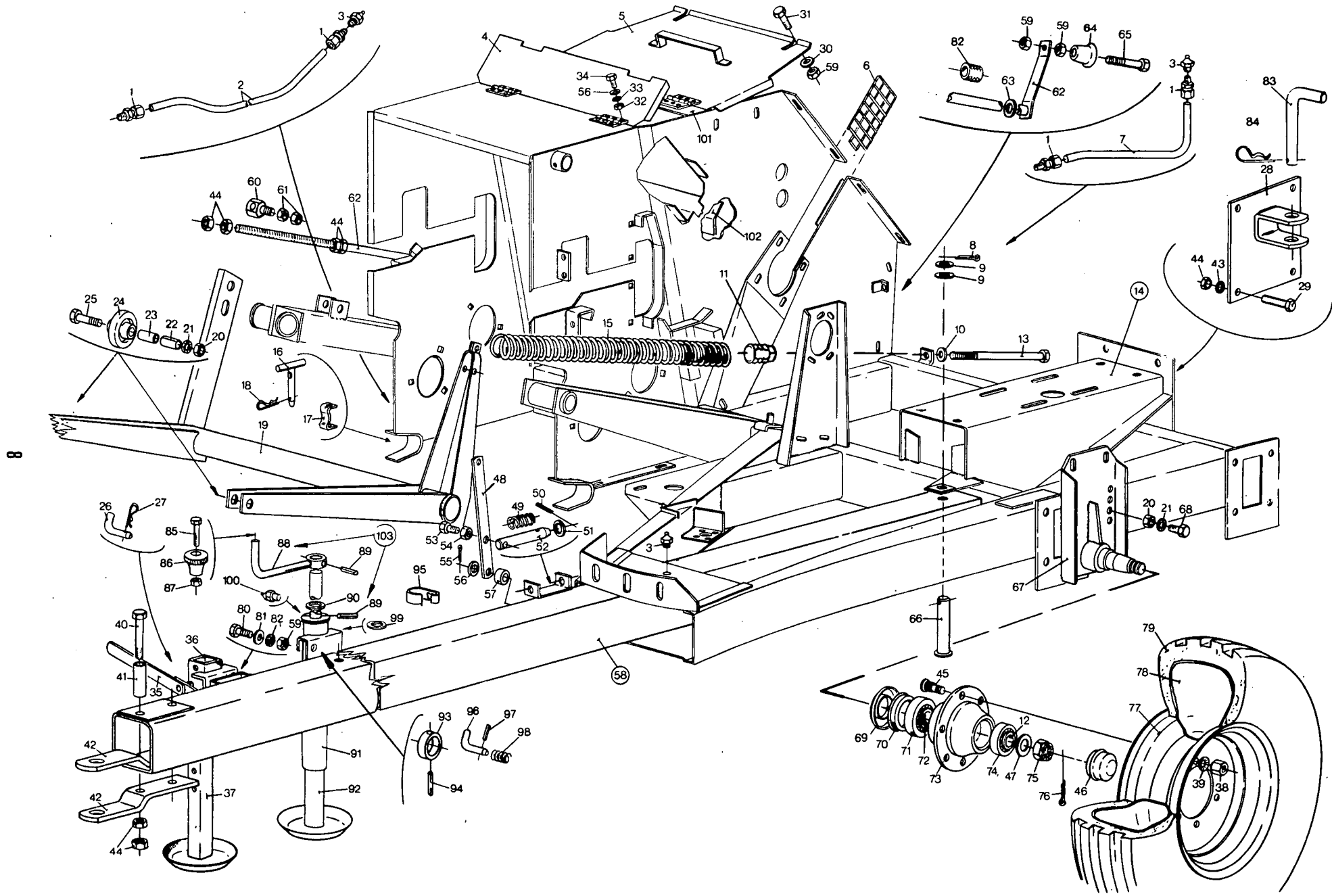


MAIN FRAME - TONGUE AND WHEEL GROUP - CHASSIS - TIMON ET ROUES
 RAHMEN - ZUGSTANGE UND RÄDER - RAAM - TREKBOOM EN WIELEN

BASE UNIT 715

Fig.	Order Ref.	Qty.	Code	Description	N.B.
1	159338	4		Bulkhead coupling assy	
2	152718	1		Grease line	
3	321204	3		Grease fitting	
4	382883	1		Cover	
5	378948	1		Cover	
6	151672	2	200	Cutterhead ventilation grill	
	386886	2	201	Cutterhead ventilation grill	
7	122481	1		Grease line	
8	130010	1		Cotter pin	
9	140094	4		Plain washer	
10	140020	1		Washer	
11	379276	2		Special nut	
12	536264	2		Cone	
13	379281	1	200	Hex. cap screw	
	386290	1	201	Hex. cap screw	
14	385382	1		Frame weld assy	
15	122509	1		Lift spring	
16	122400	2		Attachment bracket pin	
17	122521	2		Attachment bracket	
18	037851	2		Haircotter pin	
19	385327	1		Lift weld assy	
20	337475	10		Hex. nut	
21	140046	10		Tooth lockwasher	
22	048965	2		Roller bushing (Nylon)	
23	013911	2		Spacer bushing	
24	379357	2		Roll	
25	120084	2		Hex. cap screw	
26	380447	1	200	Lock pin	
27	370539	1	200	Haircotter pin	
28	532813	1	200	Clevis weld assy	
	387199	1	201	Clevis weld assy	
29	120089	4		Hex. cap screw	
30	140042	8		Tooth lockwasher	
31	120201	8		Hex. cap screw	
32	100014	8		Hex. nut	
33	322357	8		Tooth lockwasher	
34	120099	8		Hex. cap screw	
35	380444	1	200	Jack lever	
36	380448	1	200	Support	
37	380452	1	200	Inner jack tube assy	
38	374504	12		Wheel nut	
39	374503	12		Wheel washer	
40	120251	2		Hex. cap screw	
41	532626	2		Bushing	
42	532917	2		Hitch	
43	140048	8		Tooth lockwasher	
44	100020	6		Hex. nut	
45	357238	12		Wheel bolt	
46	136375	2	200	Cover	
	200734	2	201	Cover	
47	536293	2		Washer	

Code 200 : 6101001 - 6102999
 201 : 6103001 -



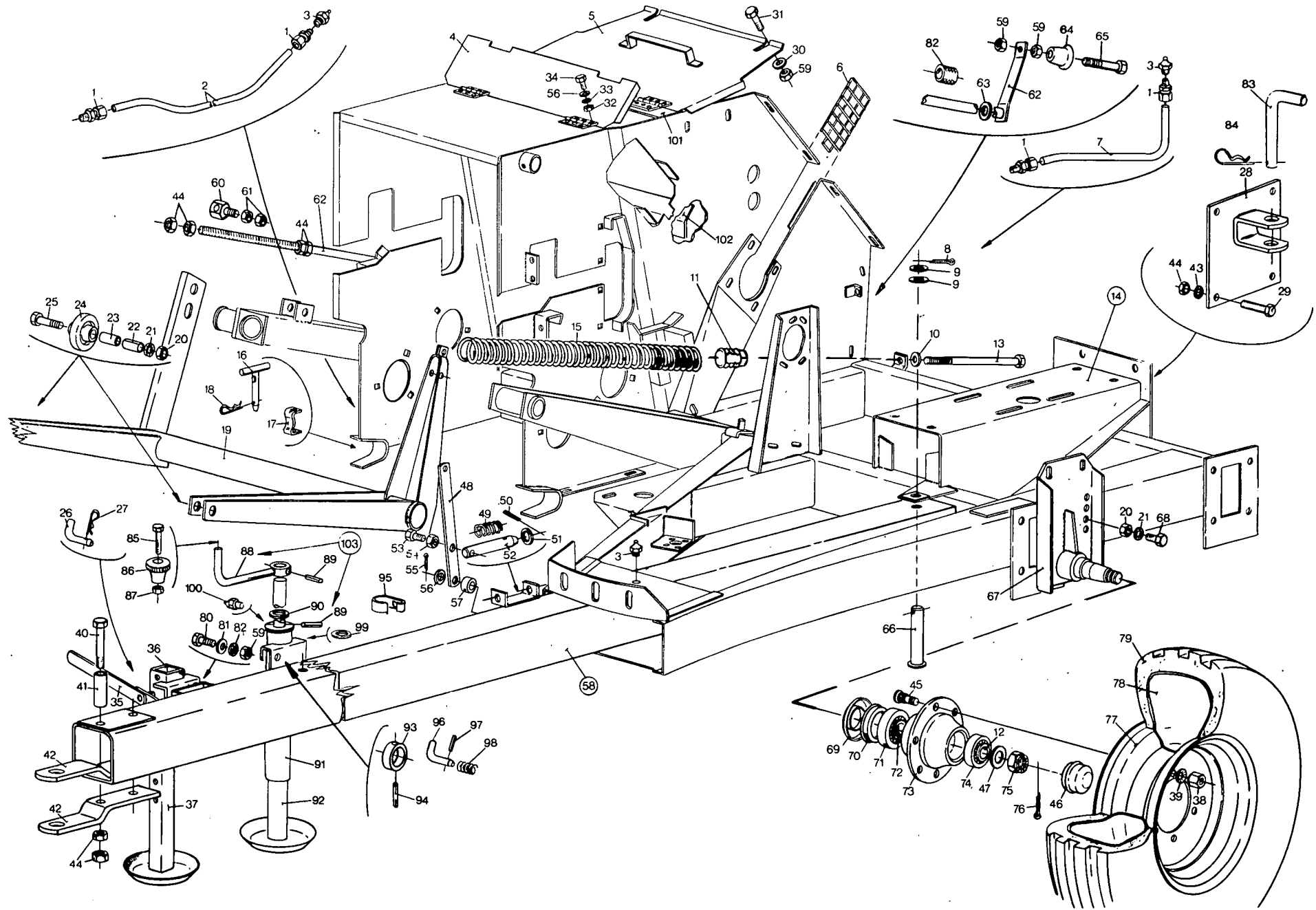
8

MAIN FRAME - TONGUE AND WHEEL GROUP - CHASSIS - TIMON ET ROUES
 RAHMEN - ZUGSTANGE UND RÄDER - RAAM - TREKBOOM EN WIELEN

BASE UNIT 715

Fig.	Order Ref.	Qty.	Code	Description	N.B.
48	379395	1		Lever	
49	180024	1		Spring	
50	130044	1		Roll pin	
51	140096	1		Plain washer	
52	379173	1		Pin	
53	120106	1		Hex. cap screw	
54	100067	1		Lock nut	
55	130004	1		Cotter pin	
56	140016	9		Plain washer	
57	334055	1		Bushing	
58	384435	1		Link arm assy	
59	100016	4		Hex. nut	
60	380540	1	200	Adjusting nut	
	390767	1	201	Adjusting nut	
61	100095	2		Hex. jam nut	
62	380537	1		Adjusting rod	
63	140190	1	200	Washer	
	337522	2	201	Washer	
64	033781	1		Knob	
65	120072	1	200	Hex. cap screw	
	120115	1	201	Hex. cap screw	
66	384491	1	200	Shaft	
	532866	1	201	Shaft	
67	381869	2	200	Wheel shaft	
	390771	2	201	Wheel shaft	
68	337563	8		Hex. cap screw	
69	334210	2		Protection cap	
70	334221	1		Seal ring	
71	067526	2		Roller bearing cup	
72	067527	2		Roller bearing cone	
73	381870	2		Hub	
74	132709	2		Roller bearing cup	
75	330686	2		Hex. castellated nut	
76	300595	2		Cotter pin	
77	379999	2	200	Wheel disc	For tire 7.00 x 12
	390711	2	201	Wheel disc	For tire 7.00 x 12
	379170	2		Wheel disc	For tire 10 x 16
78	190001	2		Inner tube	For tire 7.00 x 12
	069341	2		Inner tube	For tire 10 x 16
79	190009	2		Tire	7.00 x 12 - code F3 6 ply
	069343	2		Tire	10 x 16 - 1 - 1 a 6 ply
80	120111	2	200	Hex. cap screw	
81	140017	2	200	Plain washer	
82	140045	2	200	Tooth lockwasher	
	190068	1	201	Rubber block	
83	386566	1	201	Hook	
84	180043	1	201	Hair cotter pin	
85	120115	1	201	Hex. cap screw	
86	033781	1	201	Knob	
87	354720	1	201	Hex. jam nut	
88	386949	1	201	Lever	
89	321950	2	201	Roll pin	

Code 200 : 6101001 - 6102999
 201 : 6103001 -

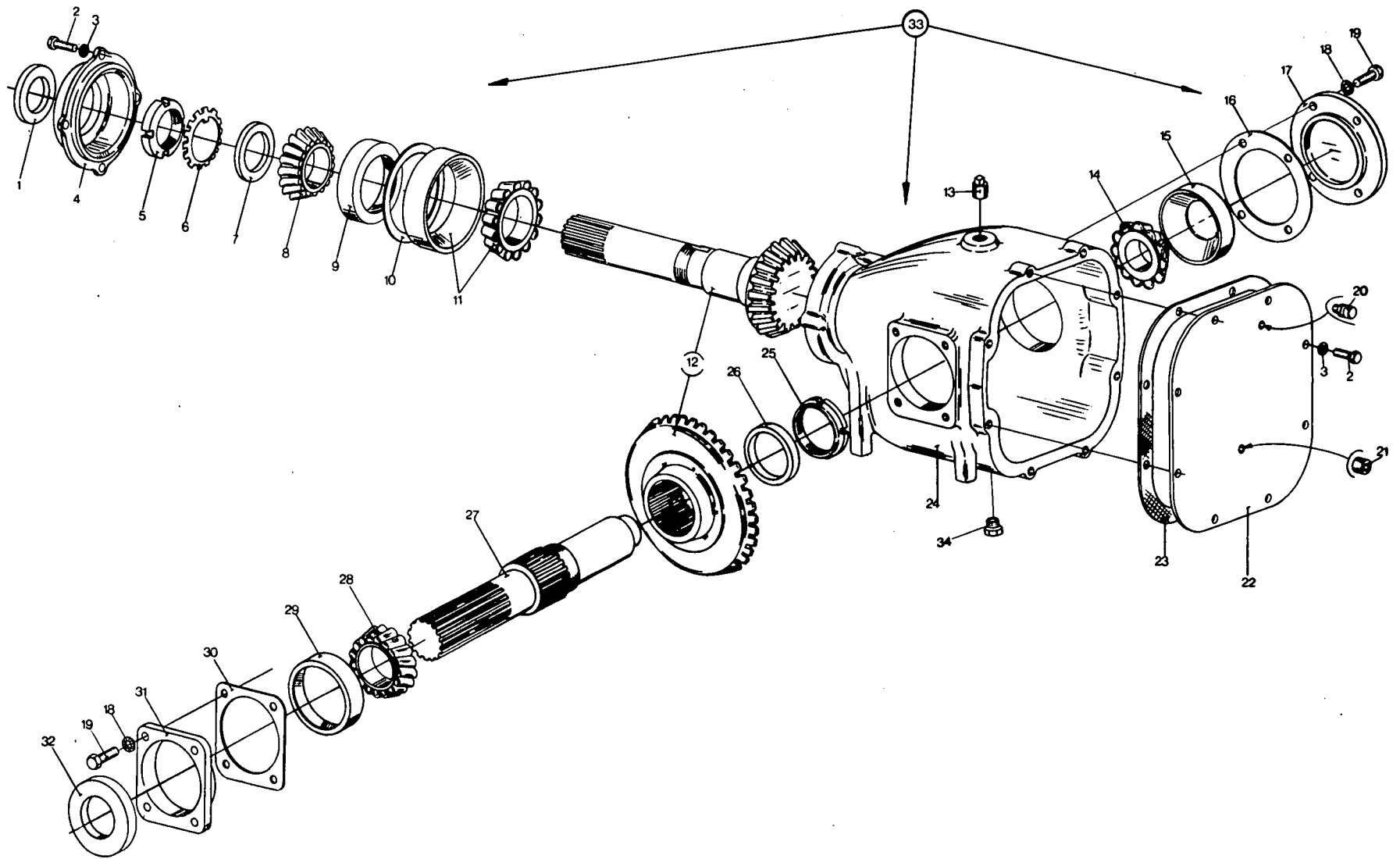


MAIN FRAME - TONGUE AND WHEEL GROUP - CHASSIS - TIMON ET ROUES
 RAHMEN - ZUGSTANGE UND RÄDER - RAAM - TREKBOOM EN WIELEN

BASE UNIT 715

Fig.	Order Ref.	Qty.	Code	Description	N.B.
90	140021	1	201	Washer	
91	152939	1	201	Support pipe	
92	379369	1	201	Inner jack tube assy	
93	128542	1	201	Ring	
94	300874	1	201	Roll pin	
95	158358	1	201	Spring clamp	
96	128375	1	201	Lock pin	
97	130042	1	201	Roll pin	
98	026538	1	201	Spring	
99	050600	1	201	Washer	
100	321204	1	201	Grease fitting	
101	382882	1		Support	
102	122372	1		Support	
103	379370	1	201	Jack assy	incl.fig.85 thru 100

Code 201 : 6103001 -

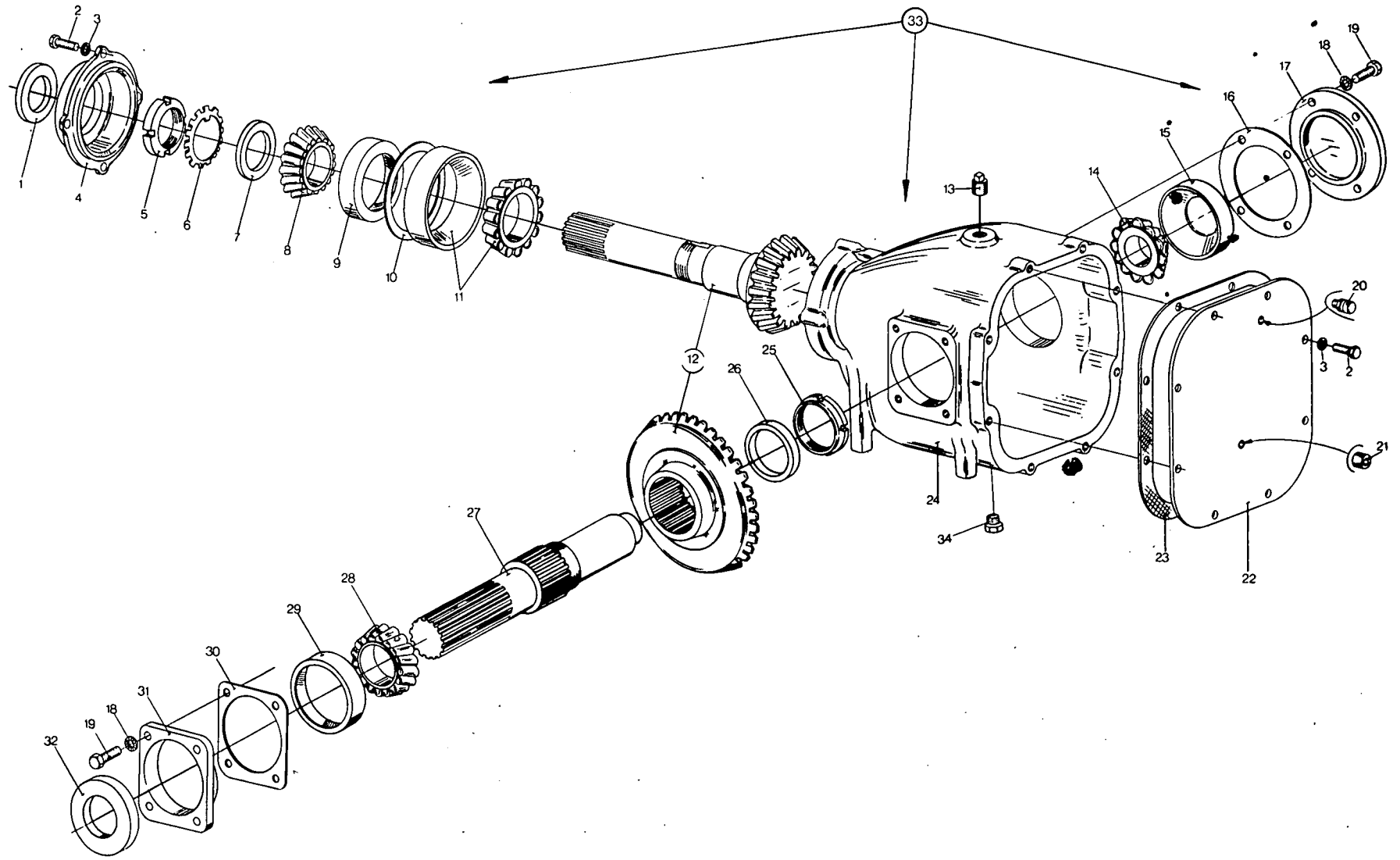


GEAR BOX ASSEMBLY – BOITE A ENGRENAGES
GETRIEBEKASTEN – TANDWIELKAST

BASE UNIT 715

Fig.	Order Ref.	Qty	Code	Description	N.B.
1	028246	1		Seal ring	
2	087149	12	200	Hex. cap screw	
	120104	12	201	Hex. cap screw	
3	322358	12		Tooth lockwasher	
4	050524	1		Sealretainer	
5	050523	1		Lock nut	
6	052506	1		Lockwasher	
7	025494	1	200	Washer	
	330288	1	201	Washer	
8	067370	1		Bearing cone	
9	067371	1		Bearing cup	
10	136808	AR		Shim	.007
	136809	AR		Shim	.005
	136810	AR		Shim	.003
11	166817	1		Tapered roller bearing	
12	165065	1		Matched gear set	36 tooth gear and 20 tooth pinion for 540 RPM
	165066	1		Matched gear set	31 tooth gear and 30 tooth pinion for 1000 RPM
13	080781	1	200	Pipe plug	
	350613	1	201	Pipe plug	
14	141295	1		Bearing cone	
15	141296	1		Bearing cup	
16	136802	AR		Shim	.007
	136803	AR		Shim	.005
	136804	AR		Shim	.003
	136805	AR		Shim	.020
17	136806	1	200	Flange	
	391392	1	201	Flange	
18	140045	8	200	Tooth lockwasher	
	322358	8	201	Tooth lockwasher	
19	088206	8	200	Hex. cap screw	
	120105	8	201	Hex. cap screw	
20	046566	1	200	Breather	
21	056513	1	200	Pipe plug	
	331335	1	201	Pipe plug	
22	166786	1	200	Cover plate	
	378895	1	201	Cover plate	
23	165386	1		Gasket	
24	165389	1	200	Gear case	
	378940	1	201	Gear case	
25	126003	1		Stake nut	
26	126002	1	200	Washer	
	307557	1	201	Washer	
27	165390	1		Shaft	
28	041480	1		Bearing cone	
29	050515	1		Bearing cup	
30	165370	AR		Shim	.0075
	165371	AR		Shim	.005
	165372	AR		Shim	.003
	165369	AR		Shim	.020
31	223108	1	200	Retainer	
	391391	1	201	Retainer	

Code 200 : 6101001 - 6102999
201 : 6103001 -

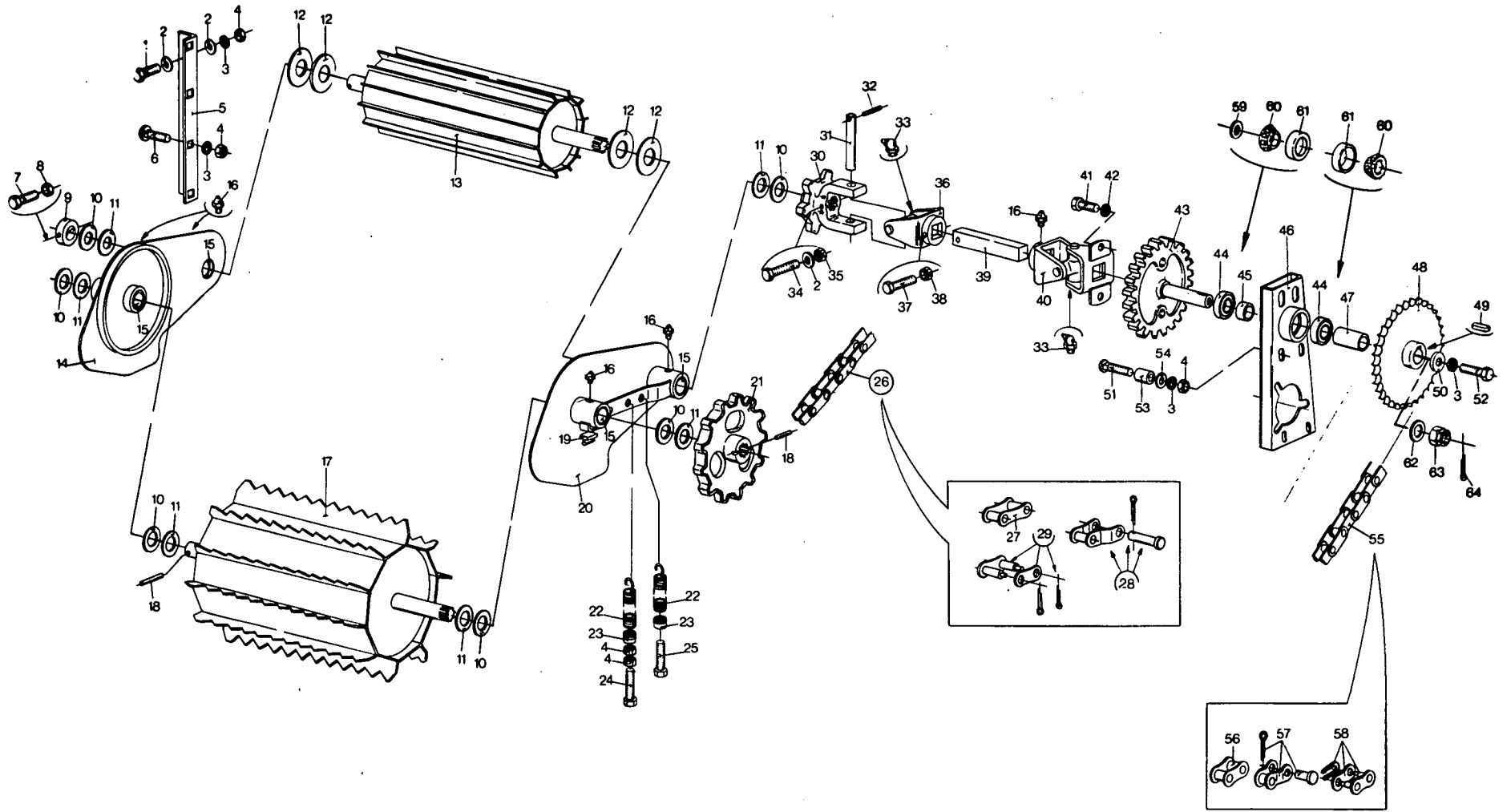


GEAR BOX ASSEMBLY – BOITE A ENGRENAGES
 GETRIEBEKASTEN – TANDWIELKAST

BASE UNIT 715

Fig.	Order Ref.	Qty	Code	Description	N.B.
32	042544	1		Seal	
33	165388	1	200	Gear box compleet	For 540 RPM
	378936	1	201	Gear box compleet	For 540 RPM
	165391	1	200	Gear box compleet	For 1000 RPM
	378937	1	201	Gear box compleet	For 1000 RPM
34	384922	1	201	Plug	

Code 200 : 6101001 - 6102999
 201 : 6103001 -

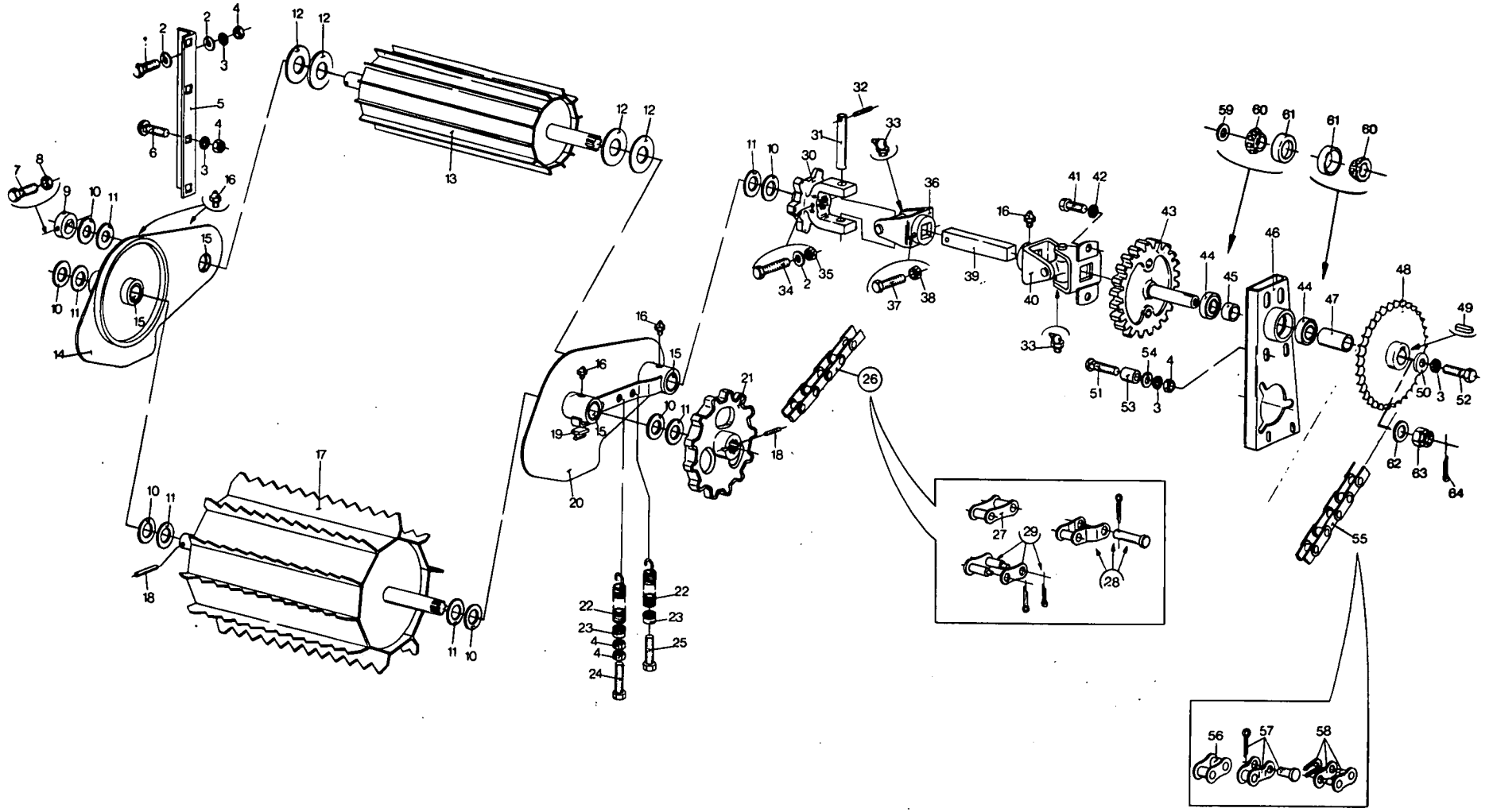


FEED ROLL GROUP - UPPER – ROULEAUX D'ALIMENTATION - SUPERIEUR
EINZUGSVALZEN - OBEN – VOEDINGSROLLEN - BOVENAAN

BASE UNIT 715

Fig.	Order Ref.	Qty.	Code	Description	N.B.
1	120111	4		Hex. cap screw	
2	140017	18		Plain washer	
3	140045	10		Tooth lockwasher	
4	100016	22		Hex. nut	
5	122529	2		Support angle	
6	120041	4		Carriage bolt	
7	120056	1		Hex. cap screw	
8	353308	1		Hex. lock nut	
9	122476	1		Ring	
10	000672	AR		Washer	
11	036622	AR		Washer	
12	046035	4		Washer	
13	132896	1		Feed roll	
14	379323	1		Side plate	incl.fig.15 Right-hand
15	000131	8		Bushing	
16	321204	5		Grease fitting	
17	379322	1		Feed roll	
18	333960	2		Roll pin	
19	216328	2		Shock absorber	
20	379324	1		Side plate	incl.fig.15 Left-hand
21	122459	1		Sprocket	
22	172088	4		Tension spring	
23	379303	2		Special nut	
24	120118	2		Hex. cap screw	
25	120112	2		Hex. cap screw	
26	122469	1		Chain	incl.fig.27,28,29
27	043278	19		Roller link	
28	040242	1		Offset link	
29	040241	1		Connector link	
30	379314	1		Sprocket	
31	379313	1		Clevis pin	
32	321950	1		Roll pin	
33	332040	2		Grease fitting	
34	120197	1		Hex. cap screw	
35	100037	1		Hex. lock nut	
36	379312	1		Yoke	
37	120061	1		Hex. cap screw	
38	100067	1		Hex. lock nut	
39	380721	1		Shaft	
40	379311	1		Universal joint	
41	120120	2		Hex. cap screw	
42	140046	2		Tooth lockwasher	
43	380734	1	200	Gear	
	391097	1	201	Gear	
44	034439	2	200	Ball bearing	
45	200128	1		Spacer bushing	
46	380736	1	200	Support	
	391098	1	201	Support	
47	380729	1	200	Bushing	
	391106	1	201	Bushing	
48	380726	1	200	Sprocket	
	391107	1	201	Sprocket	

Code 200 : 6101001 - 6102999
201 : 6103001 -

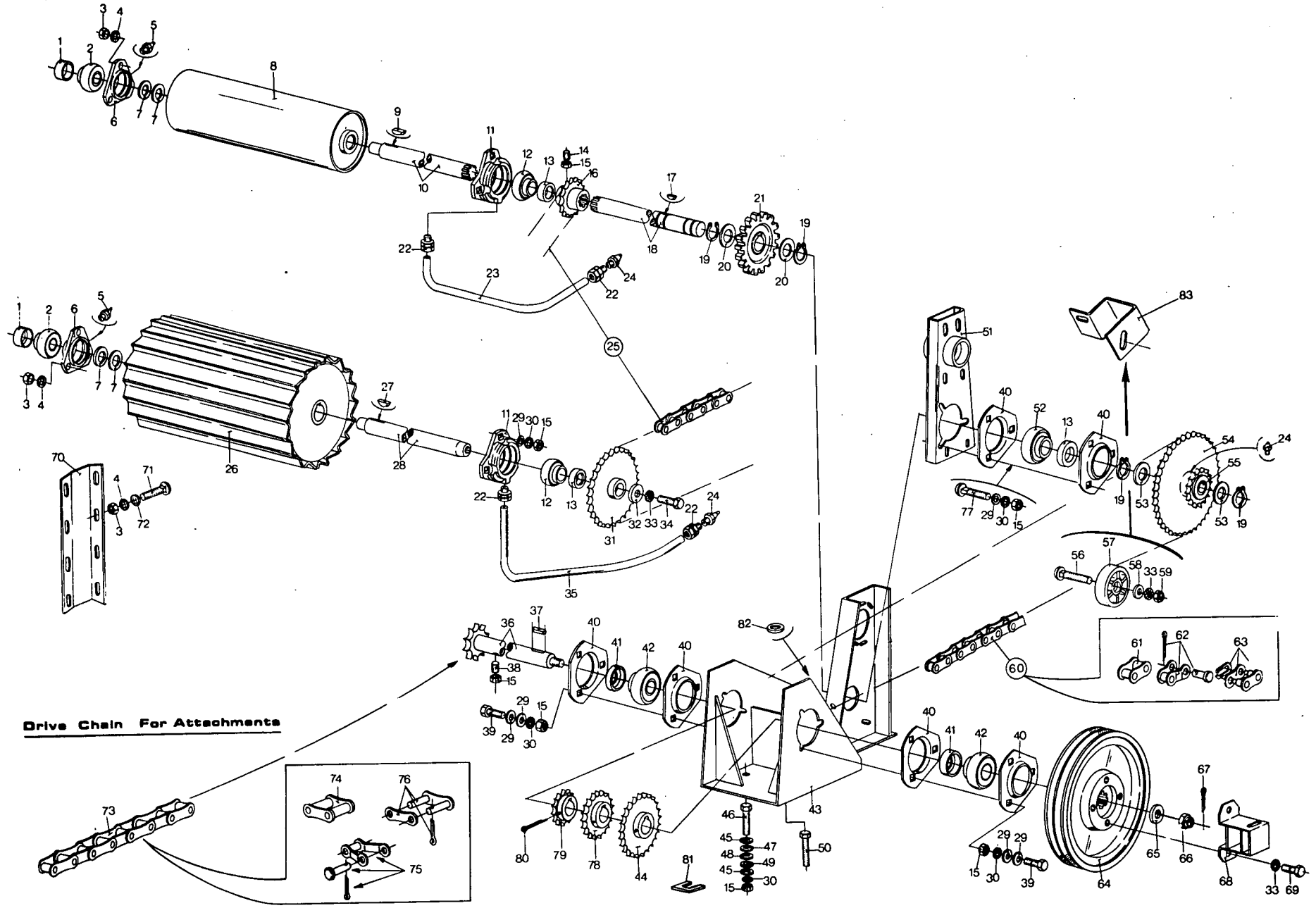


FEED ROLL GROUP - UPPER - ROULEAUX D'ALIMENTATION - SUPERIEUR
 EINZUGSVALZEN - OBEN - VOEDINGSROLLEN - BOVENAAN

BASE UNIT 715

Fig.	Order Ref.	Qty.	Code	Description	N.B.
49	170006	1		Flat key	
50	140219	1	200	Plain washer	
51	350459	1		Carriage bolt	
52	120110	1	200	Hex. cap screw	
53	039385	6		Spacer bushing	
54	140042	6		Plain washer	
55	212404	1		Chain	incl.fig.56,57,58
56	025805	41		Roller link	
57	025816	2		Offset link	
58	025194	1		Connector link	
59	391121	1	201	Spacer ring	
60	382127	2	201	Ball bearing cone	
61	132709	2	201	Ball bearing cup	
62	325594	1	201	Washer	
63	100036	1	201	Hex. nut	
64	130008	1	201	Cotter pin	

Code 200 : 6101001 - 6102999
 201 : 6103001 -



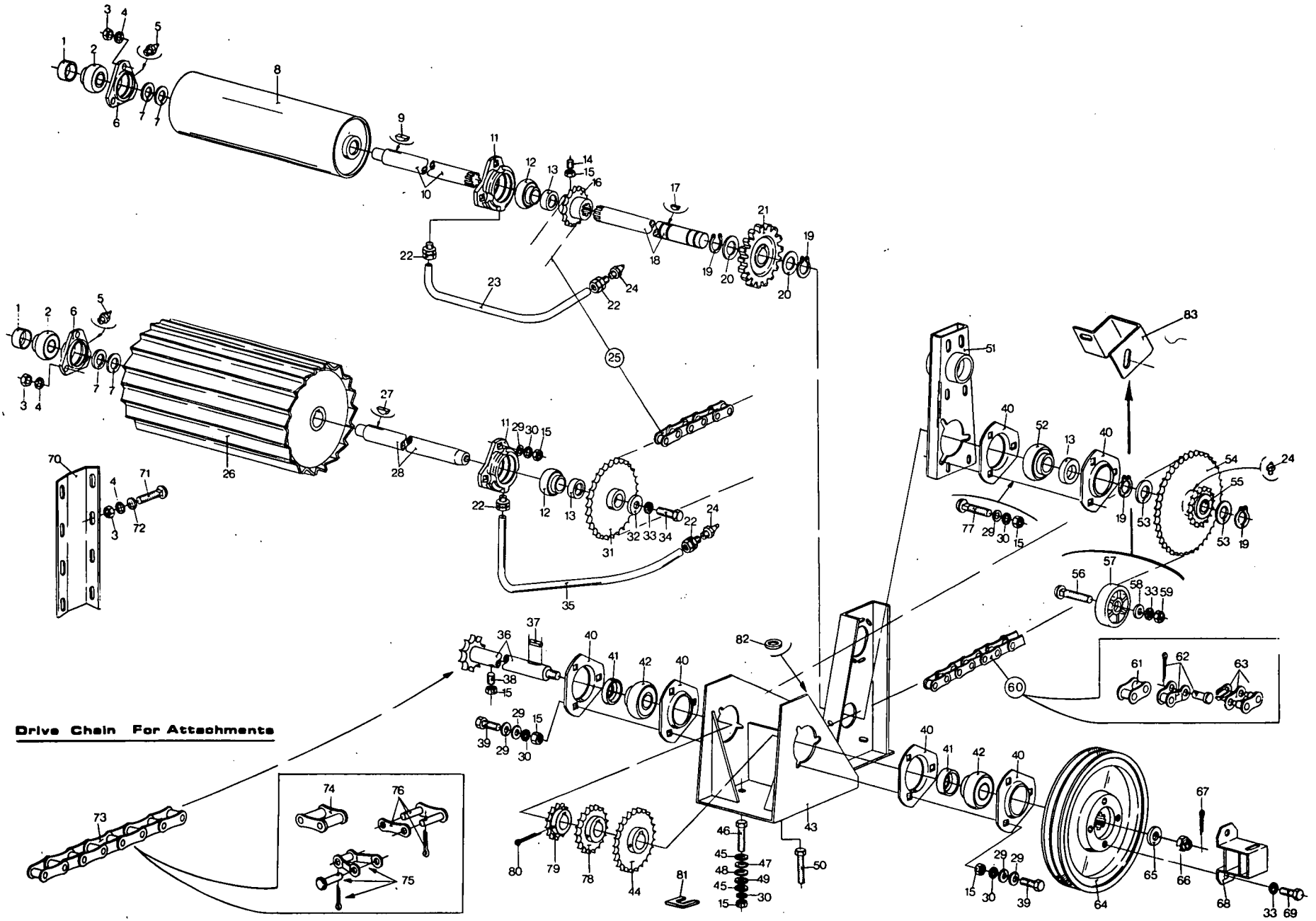
Drive Chain For Attachments

FEED ROLL GROUP - LOWER - ROULEAUX D'ALIMENTATION - INFÉRIEUR
 EINZUGSVALZEN - UNTEN - VOEDINGSROLLEN - ONDERAAN

BASE UNIT 715

Fig.	Order Ref.	Qty.	Code	Description	N.B.
1	042567	2		Collar	
2	165364	2		Ball bearing	
3	100015	22		Hex. nut	
4	322358	22		Tooth lockwasher	
5	323787	2		Grease fitting	
6	379317	2		Bearing housing	
7	025523	AR		Washer	
8	122296	1		Feed roll	
9	084241	1		Woodruff key	
10	122528	1		Shaft	
11	164495	2		Bearing housing	
12	139368	2		Ball bearing	
13	045876	3		Collar	
14	300483	1		Set screw	
15	100016	10		Hex. nut	
16	379319	1		Sprocket	
17	087053	1		Woodruff key	
18	380730	1		Shaft	
19	058108	4		Snap ring	
20	382876	AR		Washer	
21	122411	1		Gear	
22	159338	4		Connector	
23	159802	1		Grease pipe	
24	321204	2		Grease fitting	
25	036314	1		Chain	incl. fig.61,62,63
26	122378	1		Feed roll	
27	084361	1		Woodruff key	
28	379316	1		Shaft	
29	140017			Plain washer	
30	140045			Tooth lockwasher	
31	122290	1	200	Sprocket	
	137930	1	201	Sprocket	
32	140085	1		Plain washer	
33	140046			Tooth lockwasher	
34	300388	1		Hex. cap screw	
35	159801	1		Grease pipe	
36	384694	1		Drive shaft	
37	354775	1		Flat key	
38	300482	1		Set screw	
39	120111	9		Hex. cap screw	
40	043048	6		Bearing flange	
41	038767	2		Collar	
42	038766	2		Ball bearing	
43	380693	1		Support	
44	385625	1		Sprocket	
45	140042	16		Plain washer	
46	120111	3	200	Hex. cap screw	
	325829	1	201	Hex. cap screw	
47	036253	AR	200	Spacer washer	
48	036823	AR	200	Spacer washer	
49	050579	AR	200	Spacer washer	

Code 200 : 6101001 - 6102999
 201 : 6103001 -

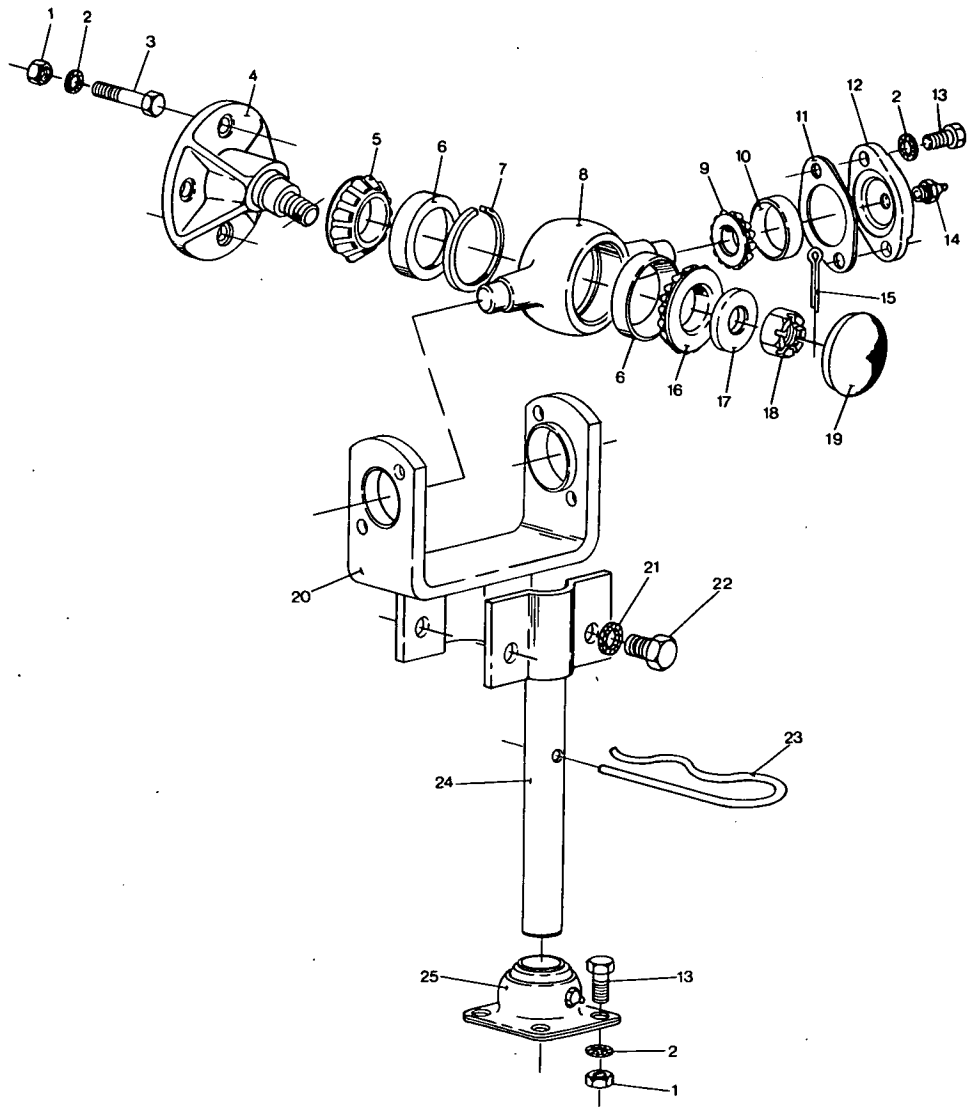


FEED ROLL GROUP - LOWER - ROULEAUX D'ALIMENTATION - INFERIEUR
 EINZUGSVALZEN - UNTEN - VOEDINGSROLLEN - ONDERAAN

BASE UNIT 715

Fig.	Order Ref.	Qty.	Code	Description	N.B.
50	331168	4	200	Hex. cap screw	
	120212	5	201	Hex. cap screw	
51	380736	1		Support	
52	045882	1		Ball bearing	
53	036622	AR		Washer	
54	384695	1		Double sprocket	incl fig. 55
55	380650	2		Bushing	
56	334966	1		Carriage bolt	
57	334970	2		Chain idler	
58	140018	1		Plain washer	
59	337475	1		Hex. nut	
60	381400	1		Chain	incl. fig. 61,62,63
61	025805	AR		Roller link	
62	025816	AR		Offset link	
63	025194	AR		Coupler link	
64	379250	1		V-pulley	
65	325594	1		Plain washer	
66	300353	1		Hex. castellated nut	
67	130008	1	200	Cotter pin	
	130059	1	201	Roll pin	
68	385294	1	200	Support	
	389682	1	201	Support	
69	120120	2		Hex. cap screw	
70	122523	2		Plate	
71	120037	16		Carriage bolt	
72	140016	16		Plain washer	
73	122907	1		Chain	incl.fig.74,75,76
74	025808	AR		Roller link	
75	025817	AR		Offset link	
76	025812	AR		Coupler link	
77	338949	3		Carriage bolt	
78	385624	1		Sprocket	
79	385623	1		Sprocket	
80	300421	3		Cotter pin	
81	048689	AR	201	Shim	
82	332909	1	201	Shim washer	
83	390894	1	201	Support	

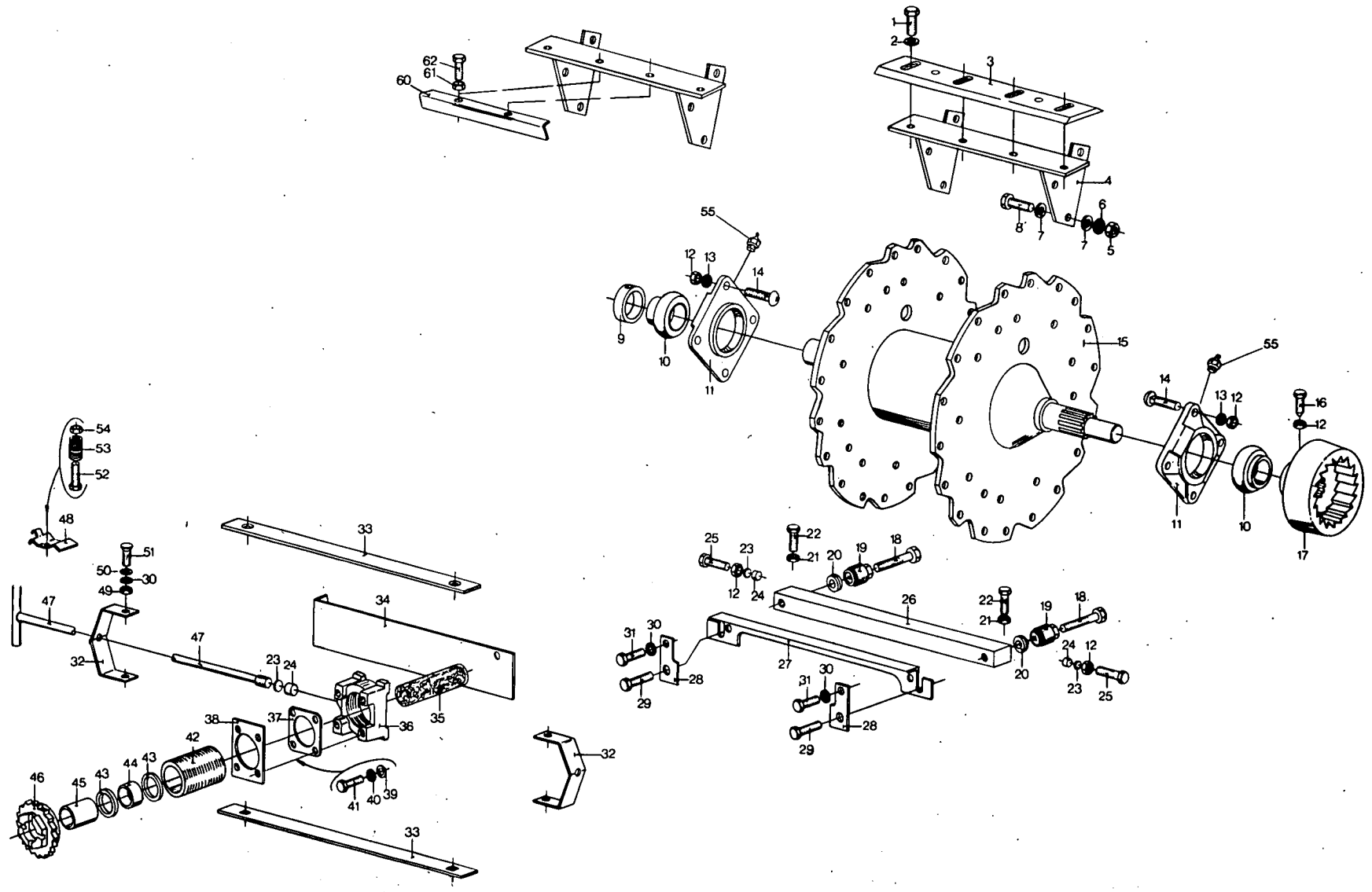
Code 200 : 6101001 - 6102999
 201 : 6103001 -



KNIFE DRIVE
 COMMANDE DE LA LAME
 MESSERANTRIEB
 MESAANDRIJVING

BASE UNIT 715

Fig.	Order Ref.	Qty	Code	Description	N.B.
1	100016	8		Hex. nut	
2	140045	8		Tooth lockwasher	
3	120070	4		Hex. cap screw	
4	379397	1		Hub	
5	048198	1		Roller bearing cone	
6	036723	2		Roller bearing cup	
7	121786	1		Retaining ring	
8	121757	1		Housing	
9	067372	2		Roller bearing cone	
10	036725	2		Roller bearing cup	
11	067375	AR		Shim	.005" thick - 0,127 mm
	126105	AR		Shim	.007 thick - 0,2 mm
	126106	AR		Shim	.020 thick - 0,5 mm
12	130683	2		Cover	
13	120110	8		Hex. cap screw	
14	321204	2		Grease fitting	
15	300595	1		Cotter pin	
16	036726	1		Roller bearing cone	
17	379384	1		Washer	
18	330686	1		Castele hex. nut	
19	056868	1		Cover	
20	379385	1		Yoke	
21	140048	2		Tooth lockwasher	
22	120256	2		Hex. cap screw	
23	037851	1		Hair cotter pin	
24	144057	1		Support	
25	128659	1		Bearing flange	

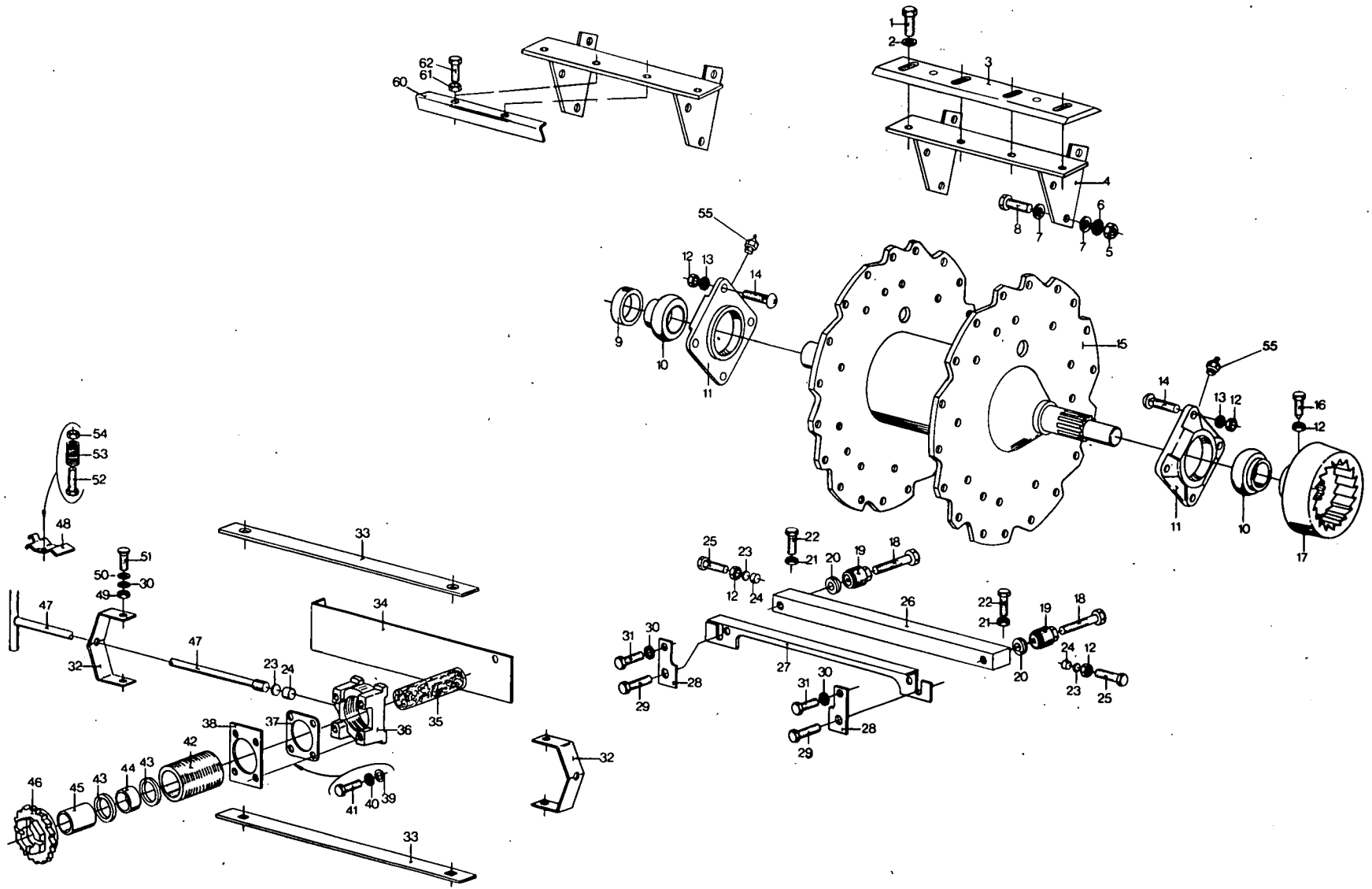


CUTTERHEAD AND KNIFE SHARPENER GROUP – HACHEUR ET PIERRE D’AFFUTAGE
 MESSERTROMMEL UND SCHLEIFSTEIN – MESSENTROMMEL EN SLIJPSTEEN

BASE UNTI 715

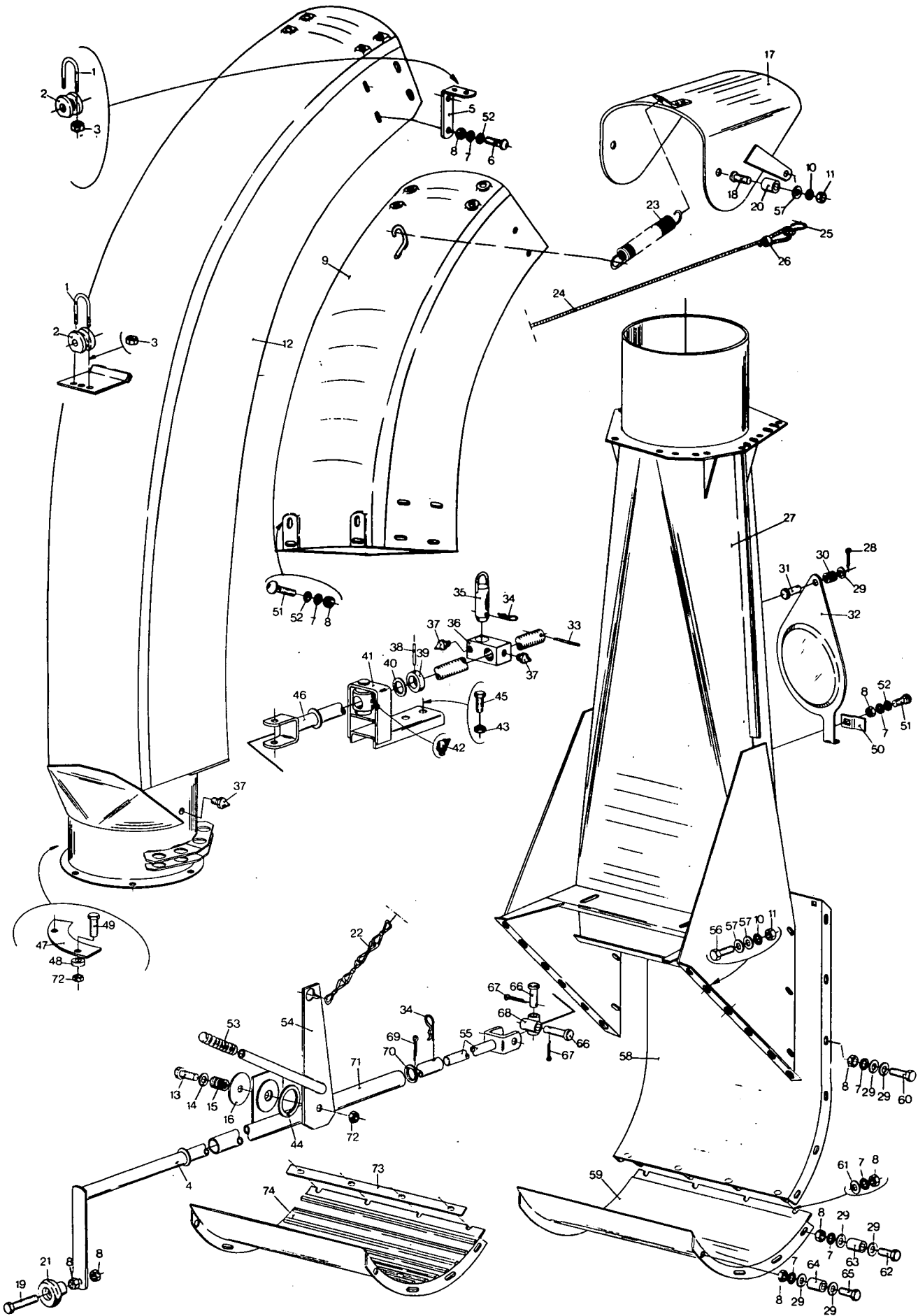
Fig.	Order Ref.	Qty	Code	Description	N.B.
1	035116	AR		Hex. cap screw	
2	143479	AR		Plain washer	
3	122456	AR		Knife	
4	199838	AR		Knife support	
5	100020	AR		Hex. nut	
6	140048	AR		Tooth lockwasher	
7	049637	AR		Plain washer	
8	120089	AR		Hex. cap screw	
9	045631	1		Bearing collar	
10	049633	2	200	Ball bearing	
	142441	2	201	Ball bearing	
11	122502	2	200	Bearing housing	
	184773	2	201	Bearing housing	
12	337475	13		Hex. nut	
13	140046	8		Tooth lockwasher	
14	328754	8		Carriage bolt	
15	122451	1		Cutterhead shaft and pate	
16	379472	3	200	Hex. cap screw	
	378596	3	201	Hex. cap screw	
17	378589	1		Overturning clutch	
18	131907	2		Hex. cap screw	
19	131867	2		Special nut	
20	132321	2		Special nut	
21	100020	2		Hex. nut	
22	379280	2		Hex. cap screw	
23	012621	3		Retainer	
24	043485	3		Plug	
25	300389	2		Hex. cap screw	
26	131355	1		Shear bar	
27	379514	1		Smooth roll scraper	
28	378827	2		Plate	
29	131998	2		Hex. cap screw	
30	140045	2		Tooth lockwasher	
31	378826	2	200	Hex. cap screw	
	120110	2	201	Hex. cap screw	
32	122524	2	200	Support	
	228089	2	201	Support	
33	378377	2		Sharpener rail	
34	122522	1		Guard plate	
35	035666	1		Stone	
36	378375	1		Carrier	
37	035675	1		Shim	.007"
38	067030	1		Plate	
39	140015	4		Plain washer	
40	322357	4		Tooth lockwasher	
41	120100	4		Hex. cap screw	
42	066844	1		Stone holder	
43	035670	2		Seal ring	
44	046443	1		Spacer	
45	046442	1		Spacer	

Code 200 : 6101001 - 6102999
 201 : 6103001 -



CUTTERHEAD AND KNIFE SHARPENER GROUP – HACHEUR ET PIERRE D’AFFUTAGE
 MESSERTROMMEL UND SCHLEIFSTEIN – MESSENTROMMEL EN SLIJPSTEEN BASE UNIT 715

Fig.	Order Ref.	Qty	Code	Description	N.B.
46	035664	1		Stone holder cap	
47	378373	1		Handle weld assembly	
48	035673	1		Kicker	
49	100016	4		Hex. nut	
50	140017	4		Plain washer	
51	379286	4		Special screw	
52	300379	1		Hex. cap screw	
53	035674	1		Tension spring	
54	353308	1		Hex. lock nut	
55	321204	2	201	Grease fitting	
				CUTTERHEAD PADDLE KIT	
	315111	1		Cutterhead paddle kit	incl.fig.60,61,62
60	126219	3		Paddle	
61	126292	6		Hex. lock nut	
62	126291	6		Special screw	
Code 200 : 6101001 - 6102999					
201 : 6103001 -					

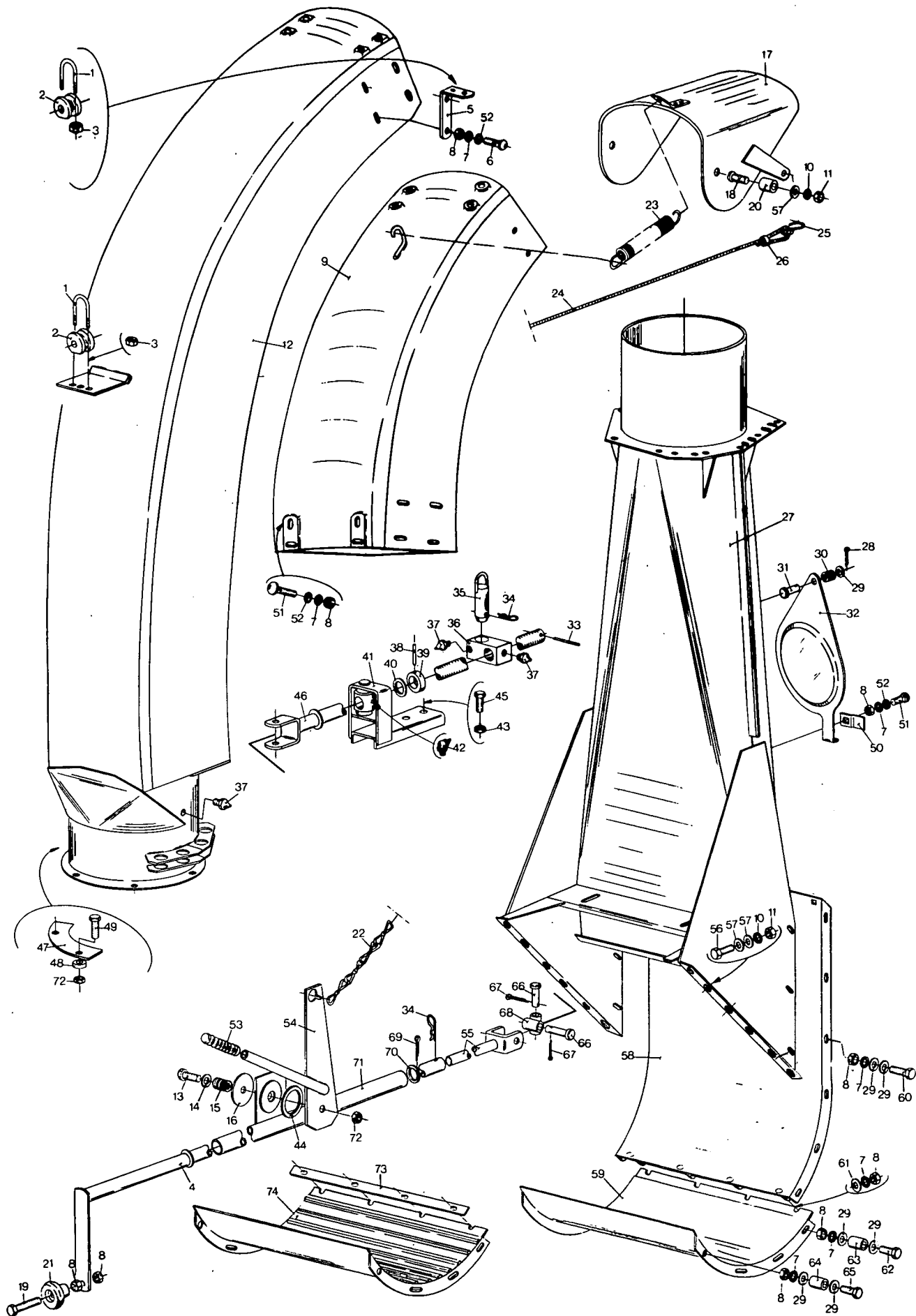


SPOUT AND CONTROL GROUP – GOULOTTE ET COMMANDE
 AUSWURFBOGEN UND BEDIENUNG – AFVOERPIJP EN BEDIENING

BASE UNIT 715

Fig.	Order ref.	Qty.	Code	Description	N.B.
1	378567	2		U-Bolt	
2	028110	2		Rope guide	
3	353308	4		Hex. lock nut	
4	383458	1		Tube weld assembly	
5	127374	1		Support	
6	338949	2		Carriage bolt	
7	140045	44		Tooth lockwasher	
8	100016	48		Hex. nut	
9	064257	1		Spout weld assembly	
10	322358	14		Tooth lockwasher	
11	100015	14		Hex. nut	
12	379942	1		Spout weld assembly	
13	120070	1		Hex. cap screw	
14	140042	3		Plain washer	
15	032307	1		Tension spring	
16	035781	1		Washer	
17	052125	1	202	Deflector	
	384608	1	203	Deflector	
18	300348	2		Carriage bolt	
19	355788	1	200	Hex. cap screw	
	120115	1	201	Hex. cap screw	
20	047308	2		Bushing	
21	033781	1		Knob	
22	048454	2		Chain	
23	035544	1		Tension spring	
24	047763	1		Rope assembly	incl.fig.25,26
25	115680	1		"S" Hook	
26	027084	1		Pig ring	
27	378592	1		Transition	
28	130003	1		Cotter pin	
29	140017	42		Plain washer	
30	032303	1		Tension spring	
31	390039	1		Clevis pin	
32	025487	1		Cover	
33	379543	1		Roll pin	
34	037851	2		Hairpin cotter	
35	138243	1		Pin	
36	378581	1		Adjusting nut	
37	321204	4		Grease fitting	
38	335523	1		Lock pin	
39	378570	1		Drag link collar	
40	140229	AR	200	Plain washer	
41	378577	1		Support	
42	323713	1		Grease fitting	
43	100038	2		Hex. nut	
44	029526	1		Clutch disc	
45	120120	2		Hex. cap screw	
46	378569	1		Adjusting rod	
47	181316	3		Retainer spout	
48	105907	6	200	Spacer bushing	
	354720	6	201	Spacer bushing	

Code 200 : 6101001 - 6102999 202 : 6101001 - 6103999
 201 : 6103001 - 203 : 6104001 -

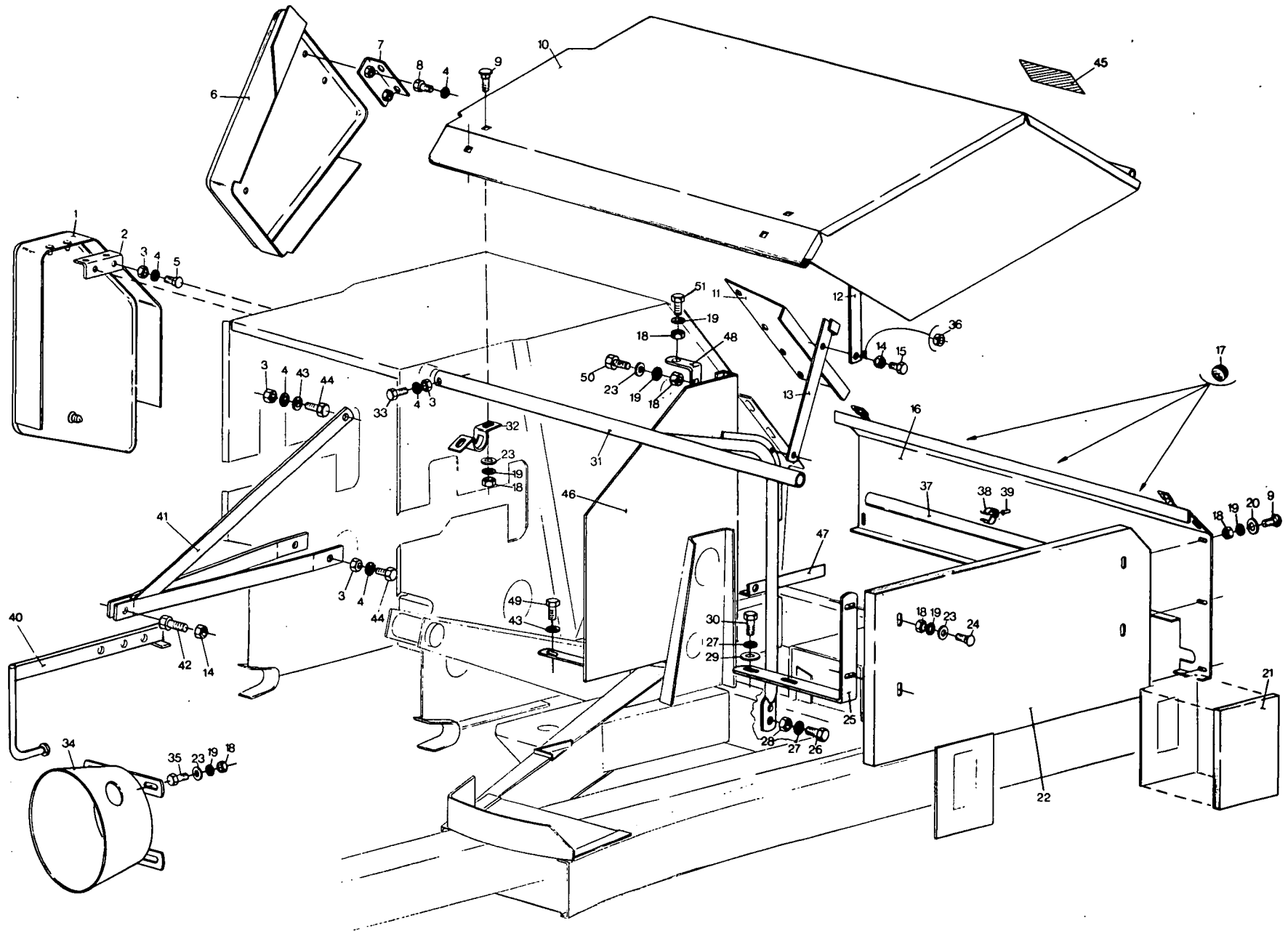


SPOUT AND CONTROL GROUP – GOULOTTE ET COMMANDE
 AUSWURFBOGEN UND BEDIENUNG – AFVOERPIJP EN BEDIENING

BASE UNTI 715

Fig.	Order Ref.	Qty	Code	Description	N.B.
49	120112	6		Hex. cap screw	
50	025460	1		Clip	
51	120041	6		Carriage bolt	
52	140018	15		Plain washer	
53	126697	1		Hand grip	
54	122398	1		Lever	
55	378582	1		Adjusting rod	
56	120161	12		Hex. cap screw	
57	140016	26		Plain washer	
58	378595	1		Cutterhead - band	
59	533015	1		Cutterhead - band	
60	120110	10		Hex. cap screw	
61	140042	4		Plain washer	
62	120075	8		Hex. cap screw	
63	532131	8		Bushing	
64	032318	2		Bushing	
65	120073	2		Hex. cap screw	
66	379547	2		Clevis pin	
67	300408	2		Cotter pin	
68	378579	1		Universal block	
69	130014	1		Cotter pin	
70	000672	1		Plain washer	
71	122493	1		Tube and bracket	
72	100037	7		Hex. lock nut	
				SHREDDER CONCAVE	
73	379603	1		Plate	Spécial equipment
74	533129	1		Shredder concave	Spécial equipment

34



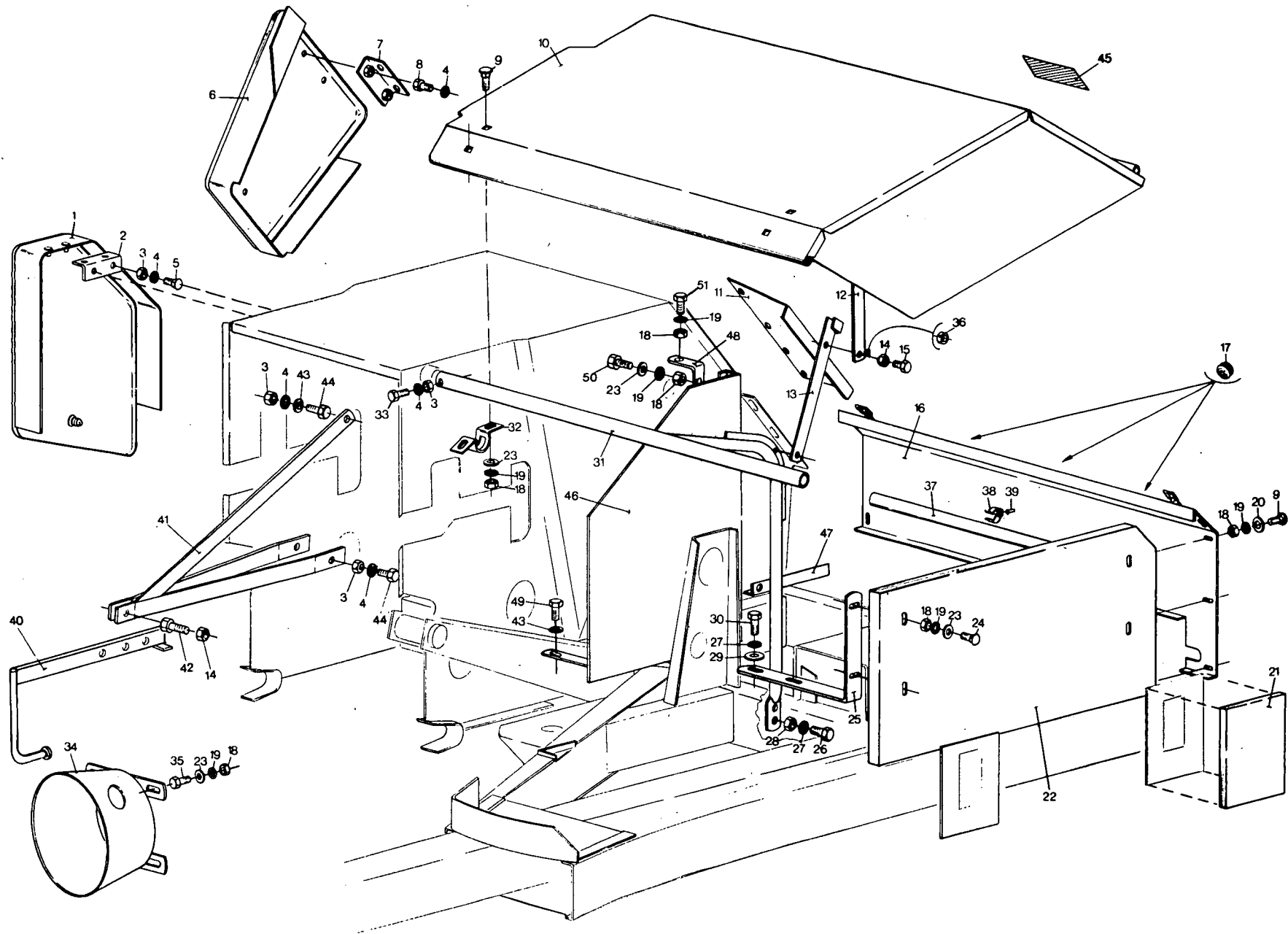
GUARD GROUP – PROTECTIONS
SCHUTZVORRICHTUNGEN – AFSCHERMINGEN

BASE UNIT 715

Fig.	Order Ref.	Qty	Code	Description	N.B.
1	158218	1	200	Guard assy	
	390818	1	201	Guard assy	
2	379446	1		Bracket	
3	100015	3		Hex. nut	
4	322358	6		Tooth lockwasher	
5	120037	2		Carriage bolt	
6	159576	1	200	Guard assy	
	387582	1	201	Guard assy	
7	379447	1	200	Bracket	
	387578	1	201	Bracket	
8	120103	3		Hex. cap screw	
9	120032	9		Carriage bolt	
10	379462	1		Guard assy	
11	379453	1		Guard plate	
12	379441	1		Support	
13	379440	1		Support	
14	100067	4		Hex. lock nut	
15	120105	3		Hex. cap screw	
16	379458	1		Guard plate	
17	336152	3		Rubber grommet	
18	100014	27		Hex. nut	
19	322357	27		Tooth lockwasher	
20	337411	4		Washer	
21	379437	1		Protection	
22	381851	1		Guard plate	
23	140040	15		Washer	
24	120032	4		Carriage bolt	
25	379445	2		Support	
26	120110	2		Hex. cap screw	
27	140045	6		Tooth lockwasher	
28	100016	2		Hex. nut	
29	140017	4		Washer	
30	120111	4		Hex. cap screw	
31	379456	1		Support	
32	128467	2		Clamp	
33	120107	1		Hex. cap screw	
34	379589	1		Guard assy	
35	120099	4		Hex. cap screw	
36	334055	2		Bushing	
37	384697	1		Pipe	
38	326080	3		Clamp	
39	130065	3		Rivet	
40	379873	1	201	Support	
41	379882	1	201	Support	
42	120106	1	201	Hex. cap screw	
43	140016	2	201	Plain washer	
44	120161	5	201	Hex. cap screw	
45	379924	1	201	Decal	
46	385547	1	201	Guard plate	
47	385544	1	201	Support	
48	385543	1	201	Support	

Code 200 : 6101001 - 6102999
201 : 6103001 -

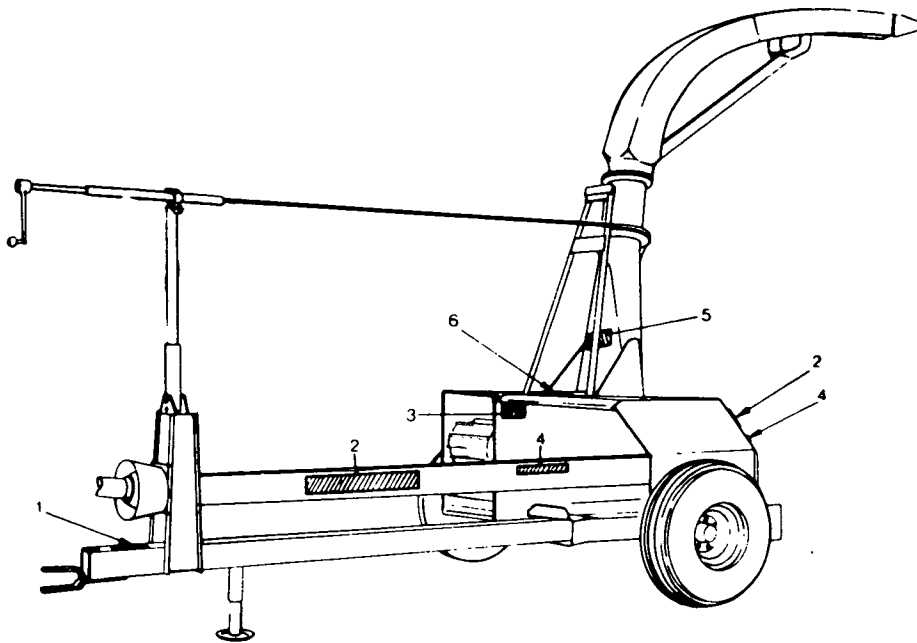
36



**GUARD GROUP – PROTECTIONS
SCHUTZVORRICHTUNGEN – AFSCHERMINGEN**

BASE UNIT 715

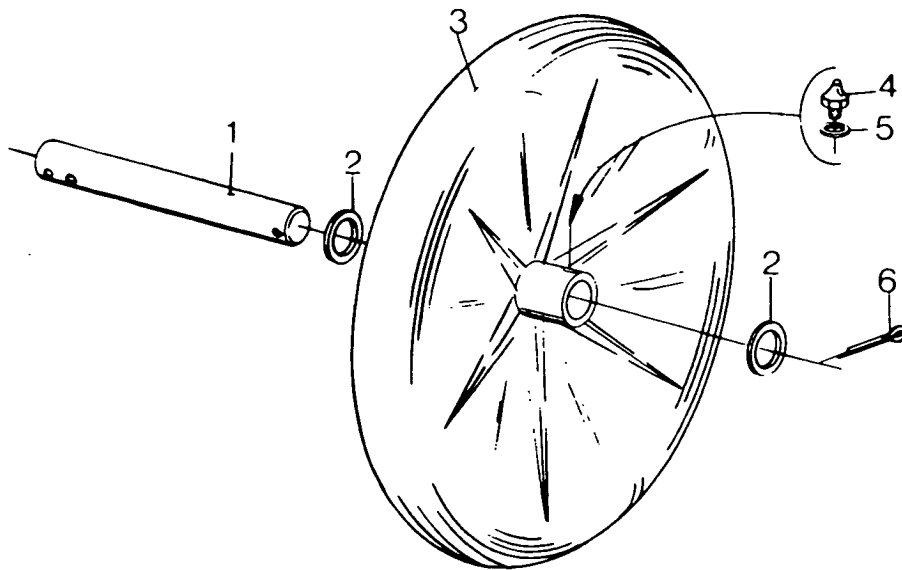
Fig.	Order Ref.	Qty	Code	Description	N.B.
49	379020	1	201	Hex. cap screw	
50	120100	1	201	Hex. cap screw	
51	120102	1	201	Hex. cap screw	
<p>Code 200 : 6101001 - 6102999 201 : 6103001 -</p>					



DECAL GROUP – TRANSFERS
KLEBEZETTEL – ZELFKLEVENDE BLAADJES

BASE UNIT 715

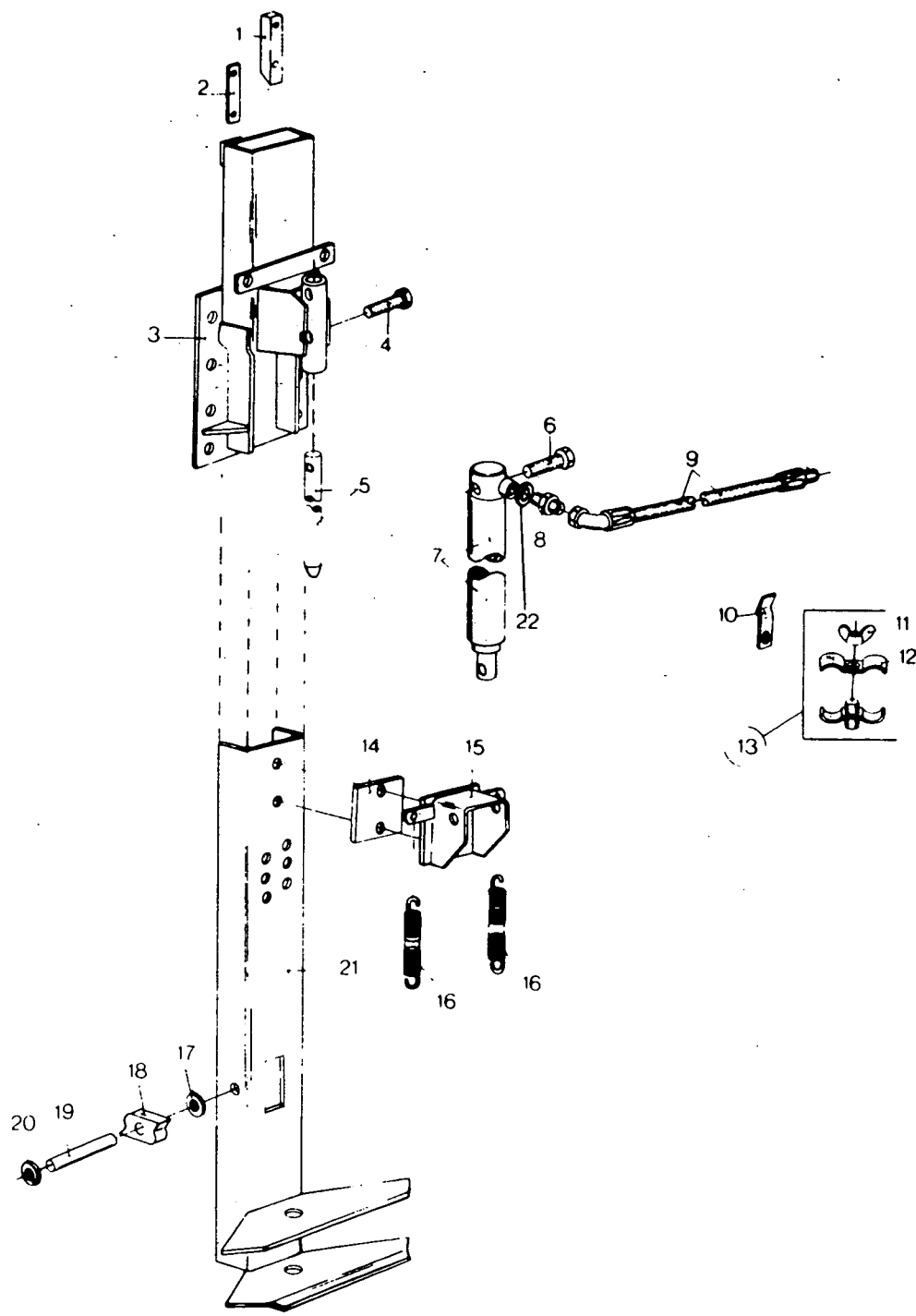
Fig.	Order Ref.	Qty	Code	Description	N.B.
1	379824	1		Decal	540 t/min
	379828	1		Decal	1000 t/min
2	143426	2		Decal	Sperry - New Holland
3	384087	1		Decal	
	388507	1		Decal	
4	381136	2		Decal	Sperry - New Holland
5	384086	1		Decal	715
6	379823	1		Decal	



**TRANSPORT WHEEL – ROUES DE TRANSPORT
TRANSPORTRÄDER – TRANSPORTWIELEN**

BASE UNIT 715

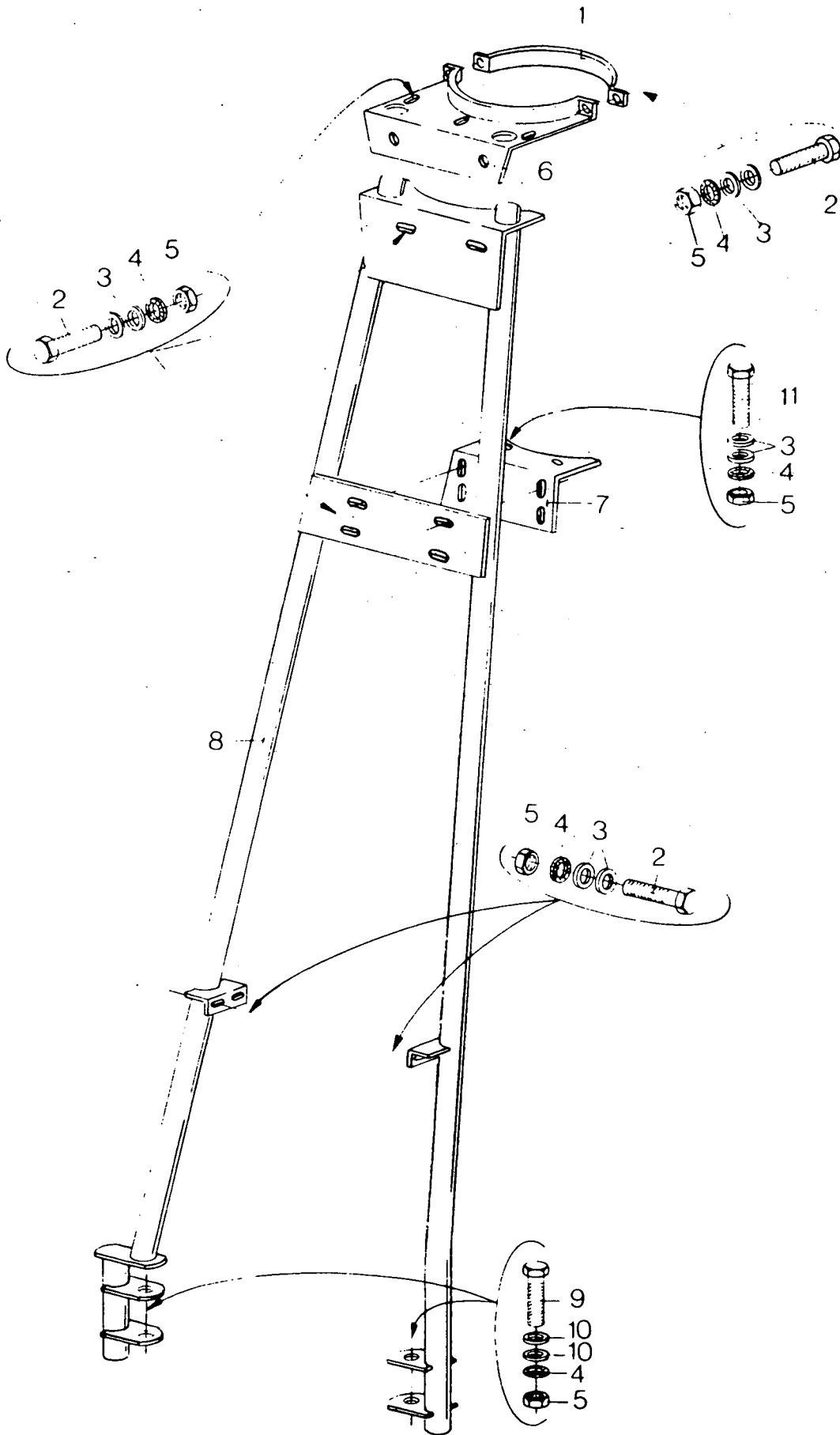
Fig.	Order Ref.	Qty	Code	Description	N.B.
1	121728	2		Shaft	
2	338206	4		Plain washer	
3	025479	2	200	Transport wheel	
	389413	2	201	Transport wheel	
4	321204	2	200	Grease fitting	
5	140045	2	200	Plain washer	
6	130011	4		Cotter pin	
Code 200 : 6101001 - 6102999					
201 : 6103001 -					



HYDRAULIC HITCH GROUP – CROCHET D'ATTELAGE HYDRAULIQUE
 HYDRAULISCHER ZUGHAKEN – HYDRAULISCHE TREKHAAK

SPECIAL EQUIPMENT
 FOR BASE UNIT 715

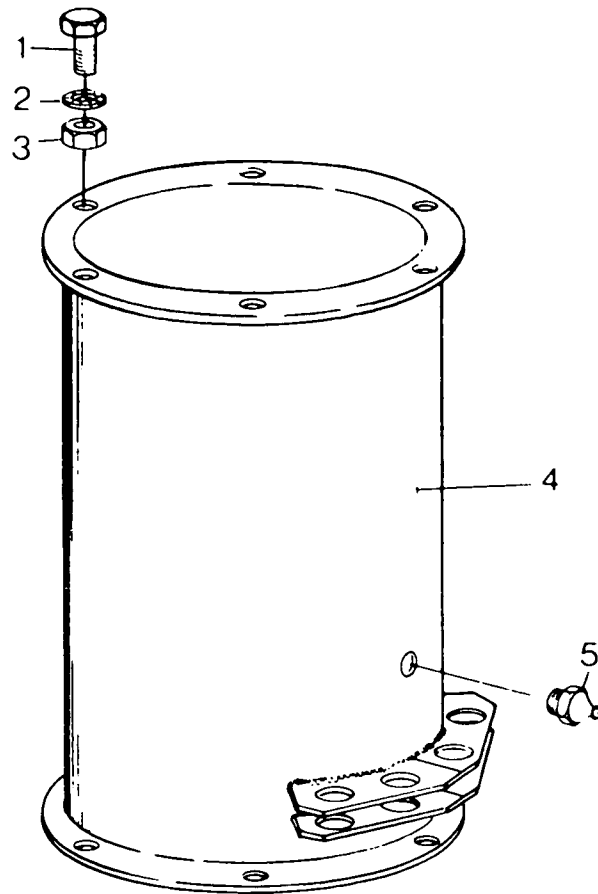
Fig.	Order ref.	Qty.	Code	Description	N.B.
1	159360	1		Tripping lever	
				2 087670	Bolt 1/2" x 1 1/4"
				2 080679	Lockwasher 1/2"
2	532362	1		Plate	
3	522353	1		Main frame - weld assembly	
4	088693	1		Bolt	
				1 084910	Stover nut 5/8"
5	532361	1		Pin	
				1 087773	Roll pin 5/16" x 1 1/4"
6	088343	1		Bolt 5/8" x 3 3/4"	
				1 084910	Stover nut 5/8"
7	159361	1		Hydraulic cylinder	
				1 532801	(large bore) 1 3/4" I.D. seal kit
	159361	1		Hydraulic cylinder	
				1 159377	(small bore) 1 1/4" I.D. seal kit
8	531625	1		Coupling	
9	152735	1		Hydraulic hose assy	incl.item 8) 472 cms (186 inc)
10	152734	1		Hose clip	
				1 087101	Bolt hex. hd. 3/8" x 3/4"
				2 087016	Washer 3/8"
				2 080680	Lockwasher 3/8"
				1 084944	Nut 3/8"
11	080840	1		Wing nut 3/8"	
12	042365	1		Top clamp	
13	042369	1		Clamp assembly	(incl.items 11 and 12)
14	532360	1		Plate	
15	532364	1		Bracket weld assembly	
				2 087689	Bolt 1/2" x 1 1/2"
				2 084236	Stover nut 1/2"
16	532363	2		Extension spring	
17	087365	1		Washer 5/8"	
18	159354	1		Locking pawl	
19	159355	1		Spindle	
20	159362	1		Spring washer	
21	532354	1		Lifting spade W.A.	
22	531626	1		Seal ring	



VERTICAL BRACE
 RENFORT DE GOULOTTE VERTICALE
 VERTICALE SLUTZVERLÄNGERUNG
 VERTIKALE VERSTERKING AFVOERPIJP

SPECIAL EQUIPMENT FOR BASE UNIT 715

Fig.	Order ref.	Qty.	Code	Description	N.B.
1	126191	1		Clamp	
2	120111	15		Hex. cap screw	
3	140017	AR		Plain washer	
4	140045	17		Tooth lockwasher	
5	100016	17		Hex. nut	
6	126182	1		Support	
7	126190	1		Support	
8	533160	1		Support	
9	120195	2		Hex. cap screw	
10	140042	4		Plain washer	
11	120112	1		Hex. cap screw	

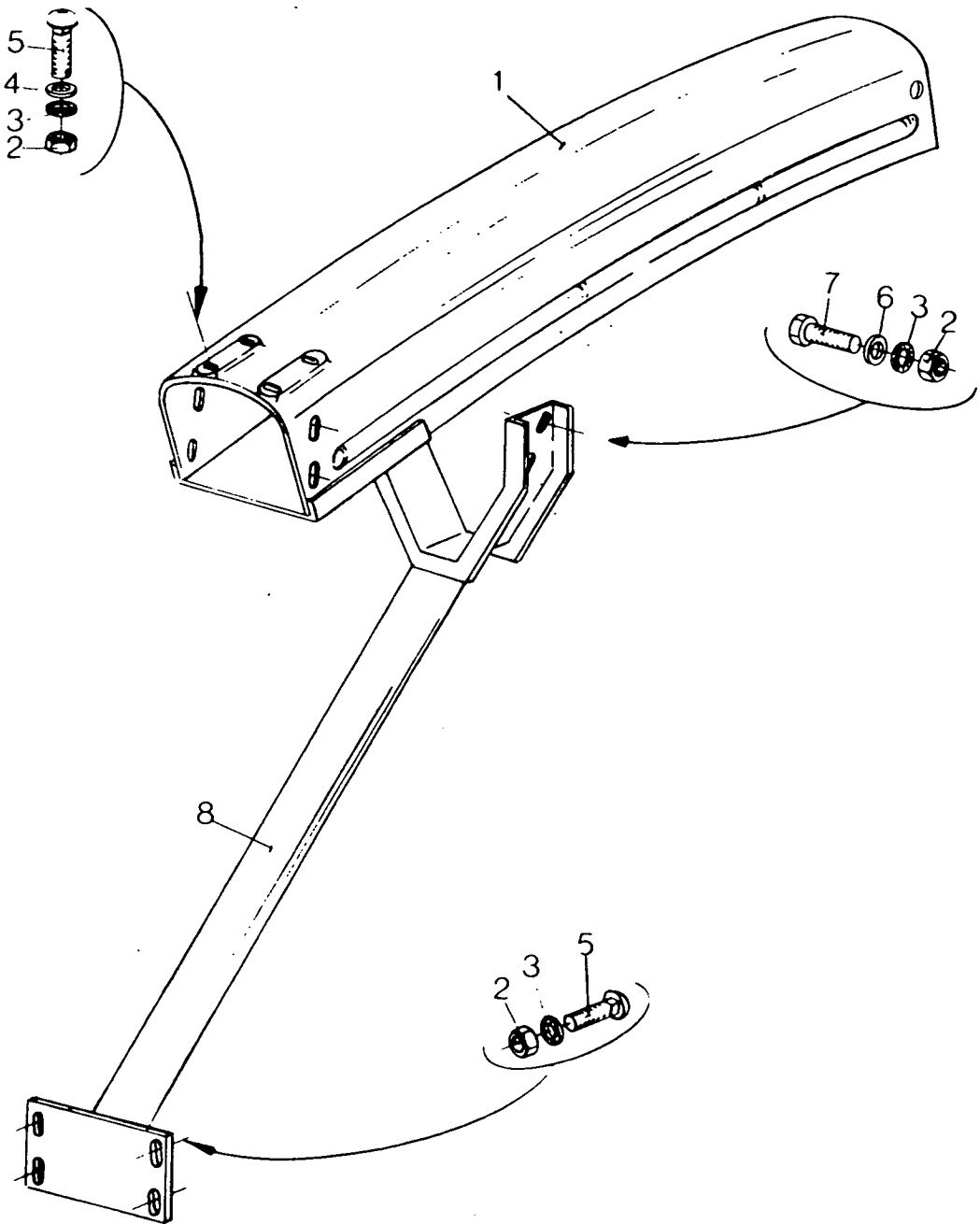


SPECIAL EQUIPMENT FOR BASE UNIT 715

VERTICAL SPOUT EXTENSION – EXTENSION VERTICALE DE GOULOTTE

VERTICALE VERLÄNGERUNG FÜR AUSWURFBOGEN – VERTIKALE AFVOERPIJPVERLENGSTUK

Fig.	Order Ref.	Qty	Code	Description	N.B.
1	120111	6		Hex. cap screw	
2	140045	6		Tooth lockwasher	
3	100016	6		Hex. nut	
4	168839	1		Pipe weld assy	
5	321204	1		Grease fitting	

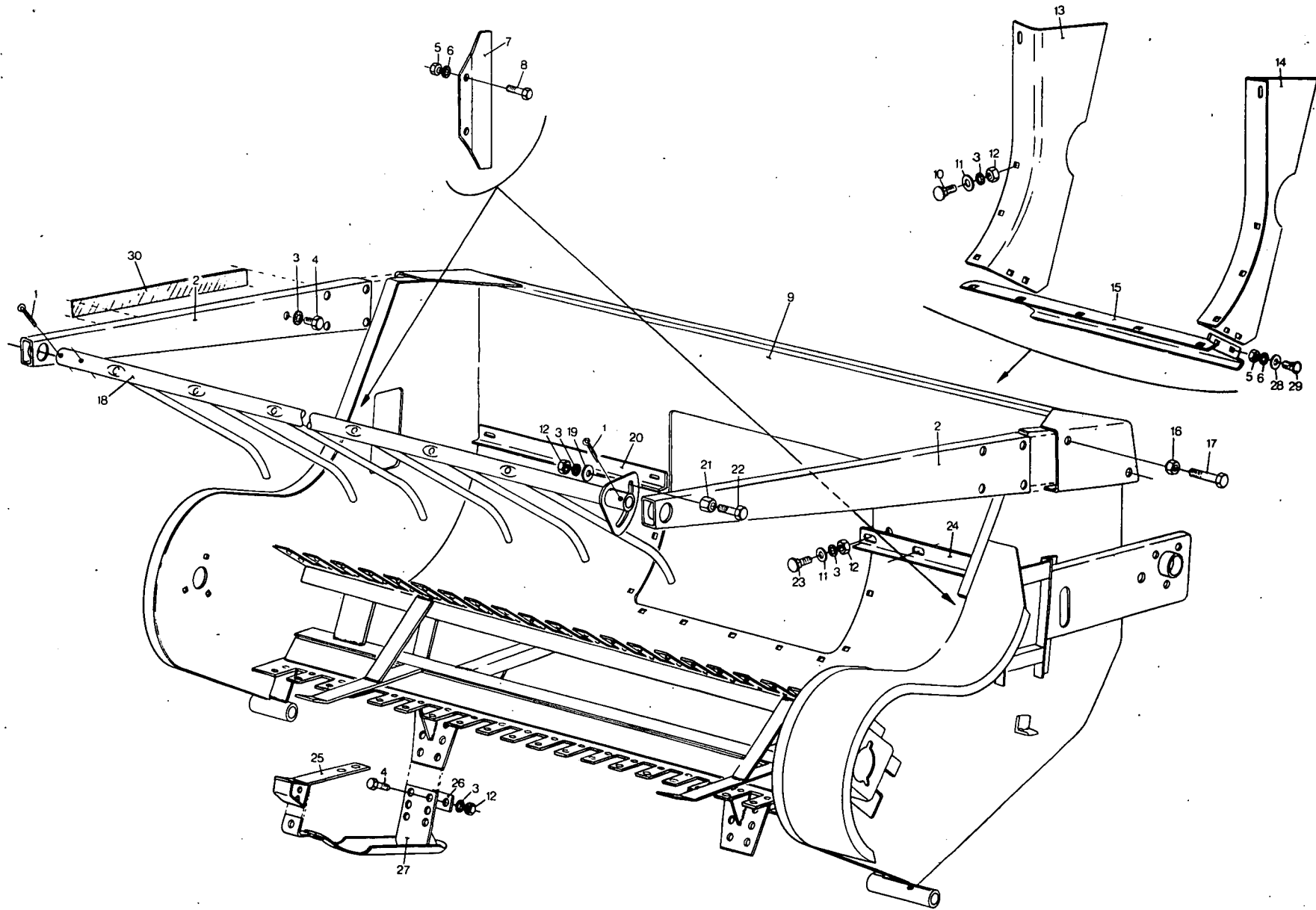


**HORIZONTAL SPOUT EXTENSION
 EXTENSION HORIZONTALE DE GOULOTTE
 HORIZONTALE VERLÄNGERUNG FÜR AUSWURFBOGEN
 HORIZONTAL AFVOERVERLENGSTUK**

**SPECIAL EQUIPMENT
 FOR BASE UNIT 715**

Fig.	Order ref.	Qty.	Code	Description	N.B.
1	064258	1	202	Third section weld assy.	
	392039	1	203	Thrid section weld assy.	
2	100016	12		Hex. nut	
3	140045	12		Tooth lockwasher	
4	140018	4		Plain washer	
5	120041	8		Carriage bolt	
6	140017	4		Plain washer	
7	120110	4		Hex. cap screw	
8	052200	1		Support	

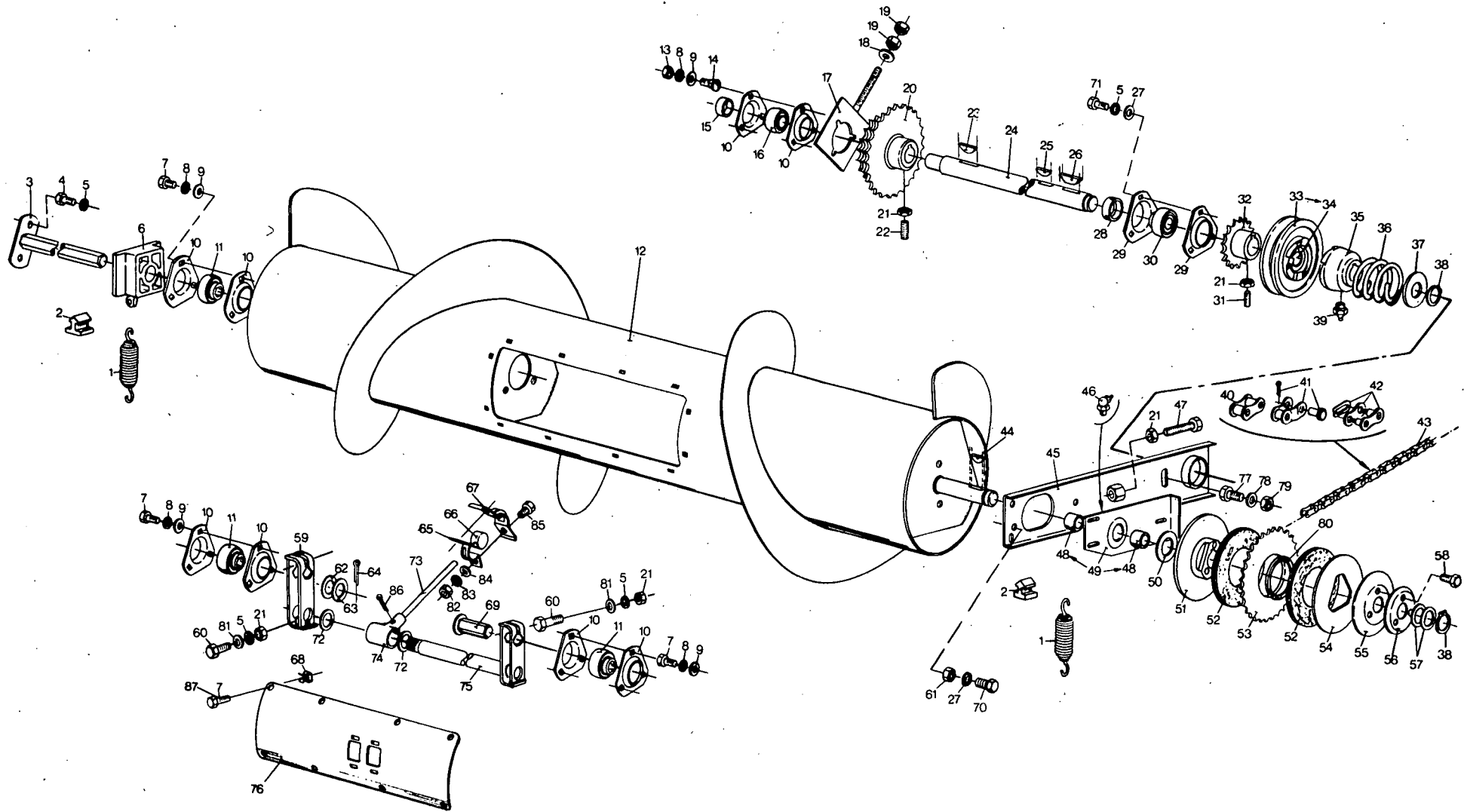
Code 202 : 6101001 - 6103999
 203 : 6104001 -



MAIN FRAME GROUP – CHASSIS
RAHMEN – RAAM

715W PICK-UP

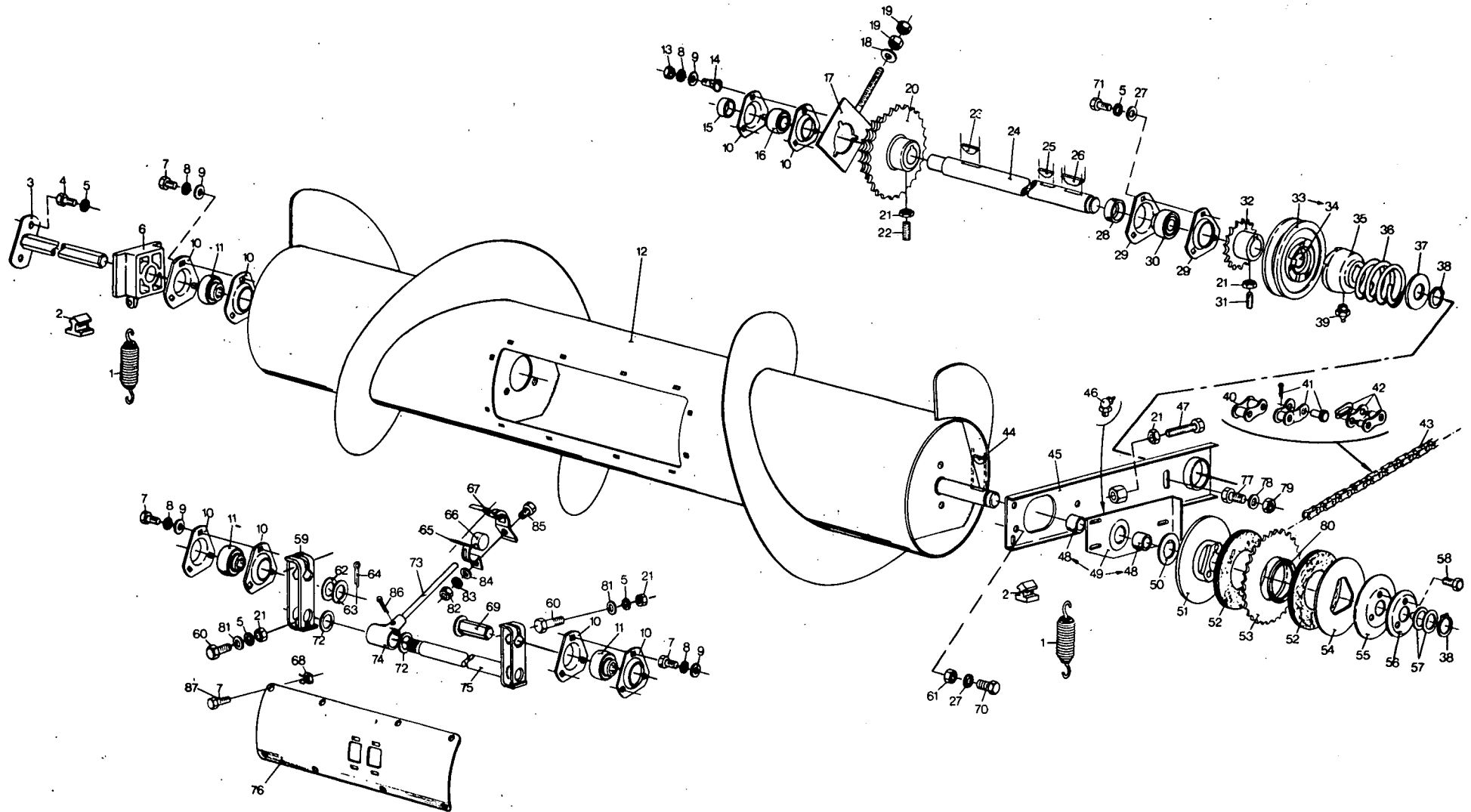
Fig.	Order Ref.	Qty	Code	Description	N.B.
1	300423	3		Cotter pin	
2	378437	2		Arm weld assy	
3	140045	24		Tooth lockwasher	
4	120110	4		Hex. cap screw	
5	100015	13		Hex. nut	
6	322358	13		Tooth lockwasher	
7	226167	2		Deflector	
8	120104	4		Hex. cap screw	
9	382957	1		Main frame weld assy	
10	338949	1		Carriage bolt	
11	140017	14		Washer	
12	100016	22		Hex. nut	
13	122632	1		Side sheet	Right-hand
14	131374	1		Side sheet	Left-hand
15	122633	1		Sheet bottom	
16	100037	4		Hex. lock nut	
17	120070	4		Hex. cap screw	
18	382991	1		Wind guard weld assy	
19	140042	2		Washer	
20	382989	1		Angle	Right-hand
21	044612	2		Spacer	
22	120201	8		Hex. cap screw	
23	120041	11		Carriage bolt	
24	382988	1		Angle	Left-hand
25	378434	2		Support	
26	052387	2		Spacer plate	
27	378438	2		Shoe weld assy	
28	140016	9		Washer	
29	120037	9		Carriage bolt	
30	143567	1		Decal	



AUGER AND AUGER DRIVE GROUP – VIS SANS FIN ET COMMANDE
 SCHNECKE UND SCHNECKENANTRIEB – VIJZEL EN VIJZELAANDRIJVING

715W PICK-UP

Fig.	Order Ref.	Qty	Code	Description	N.B.
1	043295	2		Spring	
2	216328	2		Neoprene bumper	
3	383387	1		Shaft	
4	120109	5		Hex. cap screw	
5	140045	6		Tooth lockwasher	
6	378642	1		Block guide	
7	120104	33		Hex. cap screw	
8	322358	12		Tooth lockwasher	
9	140016	12		Plain washer	
10	043056	8		Bearing flange	
11	050775	3		Ball bearing with hex. bore	
12	383361	1		Auger weld assy	
13	100015	3		Hex. nut	
14	120037	3		Carriage bolt	
15	038260	1		Bearing collar	
16	038261	1		Ball bearing	
17	378653	1		Bracket	
18	140018	1		Plain washer	
19	337475	2		Hex. nut	
20	383354	1		Sprocket	
21	100016	3		Hex. nut	
22	300482	1		Set screw	
23	084241	1		Woodruff key	
24	383355	1		Shaft	
25	084361	1		Woodruff key	
26	046166	1		Woodruff key	
27	140017	6		Plain washer	
28	038767	1		Bearing collar	
29	043048	2		Bearing flange	
30	038766	1		Ball bearing	
31	110004	1		Set screw	
32	378648	1		Sprocket	
33	122615	1		Sheave w/bushing	incl.fig.34
34	044776	1		Bushing	
35	122625	1		Clutch	
36	033486	1		Spring	
37	000672	1		Washer	
38	040974	2		Snap ring	
39	321204	1		Grease fitting	
40	025805	AR		Roller link	
41	025816	AR		Offset link	
42	025194	AR		Coupler link	
43	370960	1		Drive chain	incl.fig.40,41,42
44	087053	1		Woodruff key	
45	378646	1		Channel weld assy	
46	323787	1		Grease fitting	
47	120113	1		Hex. cap screw	
48	027639	2		Bushing	
49	122617	1		Guide	incl.fig.48
50	027696	AR		Washer	1,5 mm tick



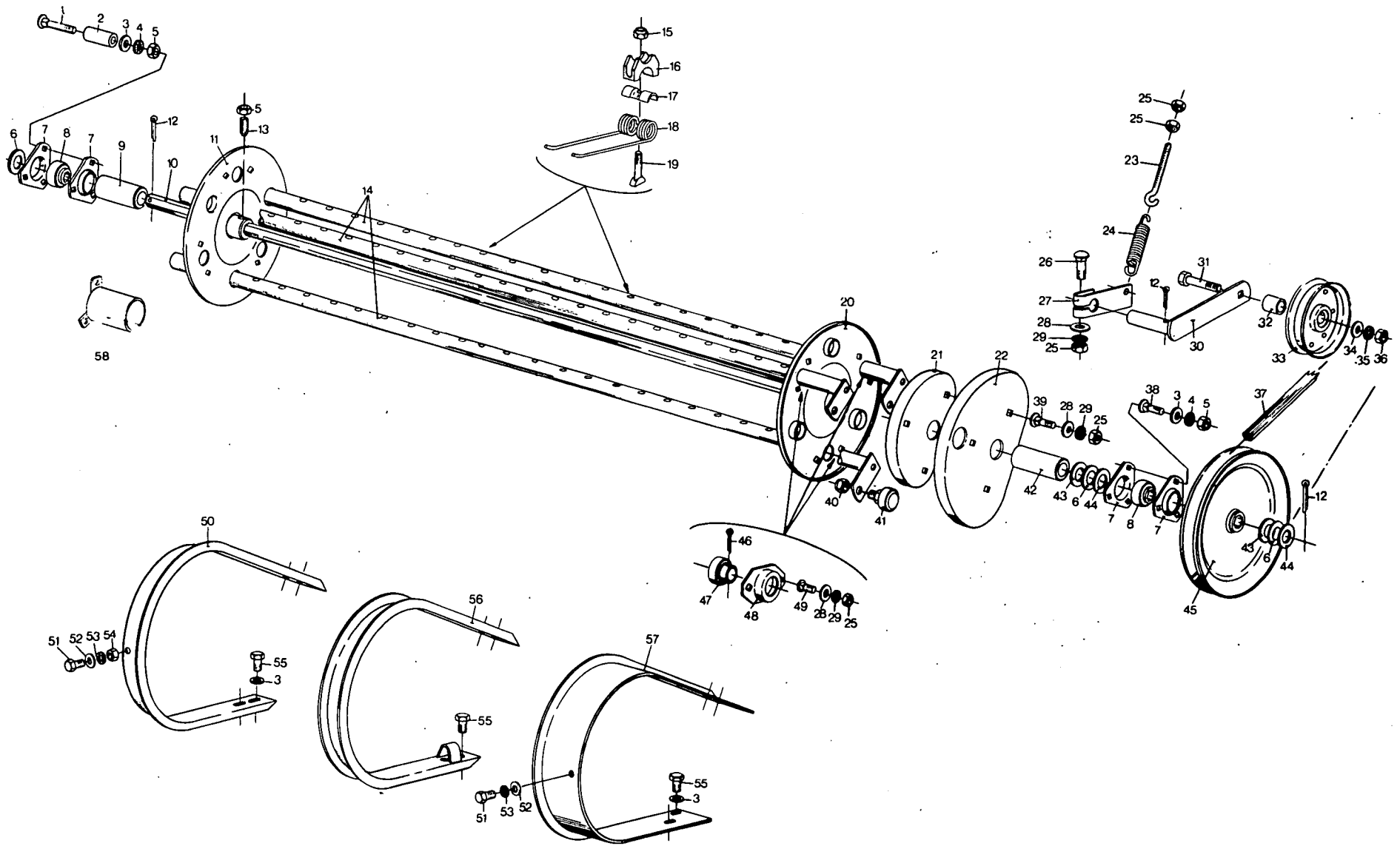
AUGER AND AUGER DRIVE GROUP – VIS SANS FIN ET COMMANDE
 SCHNECKE UND SCHNECKENANTRIEB – VIJZEL EN VIJZELAANDRIJVING

715 PICK-UP

Fig.	Order Ref.	Qty	Code	Description	N.B.
51	378643	1		Coupling disc	
52	127434	2		Friction disc	
53	049842	1		Sprocket w/ring	incl.fig.80
54	049683	1		Plate	
55	121092	1		Spring plate	
56	126287	1		Washer	
57	048360	AR		Washer	1,5 mm tick
58	120111	3		Hex. cap screw	
59	383383	1		Block	
60	120073	3		Hex. cap screw	
61	100037	2		Hex. lock nut	
62	027317	AR	500	Washer	0,8 mm tick
	000672	AR	501	Washer	0,8 mm tick
63	027318	AR	500	Washer	1,5 mm tick
	000673	AR	501	Washer	1,5 mm tick
64	300422	1	500	Cotter pin	
	130014	1	501	Cotter pin	
65	320820	8		Clamp	
66	320817	8		Finger bearing block	
67	320818	8		Clamp	
68	378665	8		Lock nut	
69	121105	1		Shaft	
70	120110	3		Hex. cap screw	
71	300383	3		Hex. cap screw	
72	384927	9		Washer	
73	384900	8		Bushing	
74	320816	8		Finger weld assy	
75	383385	1		Shaft	
76	383357	1		Cover	
77	300388	1		Hex. cap screw	
78	140087	1		Washer	
79	100038	1		Hex. lock nut	
80	049686	1		Ring	
81	200090	6		Washer	
82	100014	16		Hex. nut	
83	322357	16		Tooth lockwasher	
84	140015	32		Washer	
85	120100	16	500	Hex. cap screw	
	120032	16	501	Carriage bolt	
86	300595	8		Cotter pin	
87	120019	8	501	Machine screw	

Code 500 : 8101001 - 8101999

501 : 8102001 -



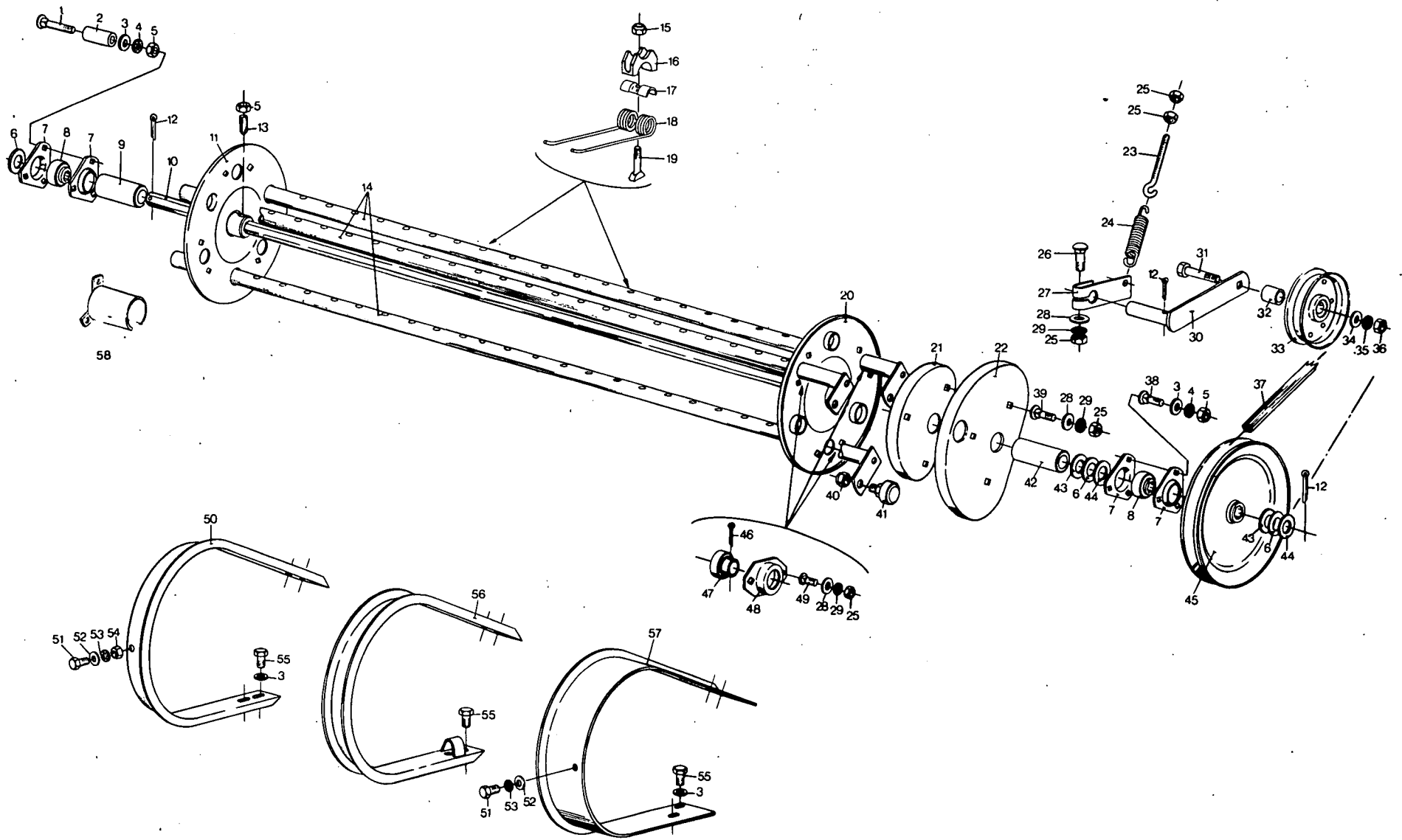
52

PICK-UP AND PICK-UP DRIVE GROUP – RAMASSEUR ET COMMANDE
 AUFSAMMLER UND ANTRIEB – OPRAPER EN OPRAPERAANDRIJVING

715 PICK-UP

Fig.	Order Ref.	Qty	Code	Description	N.B.
1	120039	3	500	Carriage bolt	
	120061	3	501	Hex. cap screw	
2	186808	3		Bushing	
3	140016	14		Plain washer	
4	322358	6		Tooth lockwasher	
5	100015	12		Hex. nut	
6	000673	AR		Space washer	.0591" tick. 1,5 mm
7	043056	4		Bearing flange	
8	050775	2		Ball bearing, hex bore	
9	517003	1		Bushing	
10	383083	1		Pick-up shaft	
11	378942	1		Disc weld assy	
12	300419	8		Cotter pin	
13	390122	6		Set screw	
14	383085	3		Tooth pipe weld assy	
15	100067	30		Hex. lock nut	
16	136137	30		Tooth spacer	
17	134921	30		Pick-up tooth bracket	
18	131673	30		Pick-up finger	
19	379021	30		Special cap screw	
20	378943	1		Disc weld assy	
21	126028	1		Cam inner	
22	049796	1		Cam outer	
23	372362	1		Hook	
24	034490	1		Tension spring	
25	100016	12		Hex. nut	
26	350459	1		Carriage bolt	
27	065939	1		Clamp	
28	140017	10		Washer	
29	140045	10		Tooth lockwasher	
30	129630	1		Support	
31	120082	1		Hex. cap screw	
32	343760	1		Bushing	
33	309628	1		Belt idler	
34	140018	1		Washer	
35	140046	1		Tooth lockwasher	
36	337475	1		Hex. nut	
37	379217	1		V-Belt	
38	120037	3		Carriage bolt	
39	120245	3		Carriage bolt	
40	084236	3	500	Hex. lock nut	
	088130	3	501	Hex. lock nut	
41	122697	3	500	Cam follower bearing	
	249062	3	501	Cam follower bearing	
42	126289	1		Bushing	
43	000672	AR		Spacer washer	.0315" tick 0,8 mm
44	000674	AR		Spacer washer	.1181" tick 2,99 mm
45	225511	1		Sheave weld assy	
46	136521	3		Cotter pin	
47	054770	3		Ball bearing	
48	054695	3		Bearing flange	

Code 500 : 8101001 - 8101999
 501 : 8102001 -



54

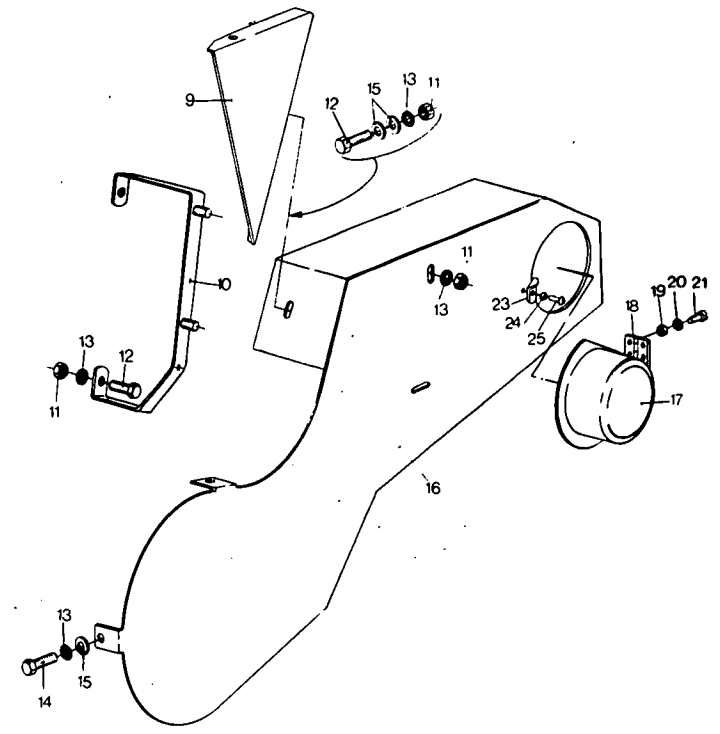
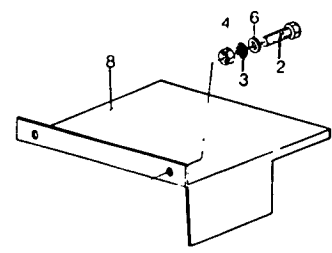
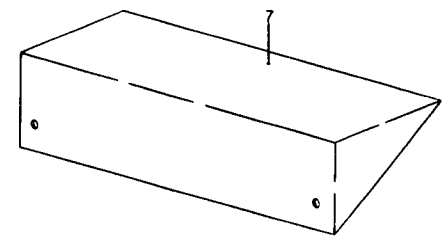
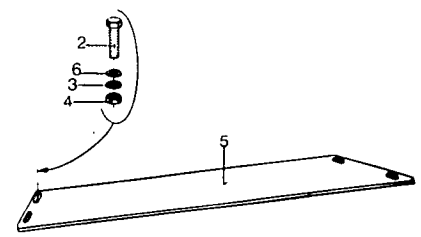
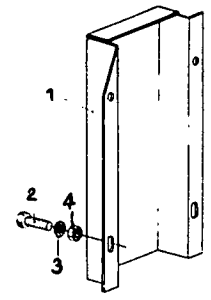
PICK-UP AND PICK-UP DRIVE GROUP – RAMASSEUR ET COMMANDE
 AUFSAMMLER UND ANTRIEB – OPRAPER EN OPRAPER AANDRIJVING

715 PICK-UP

Fig.	Order Ref.	Qty	Code	Description	N.B.
49	120041	6		Carriage bolt	
50	225509	1		Pick-up guard weld assy	
51	120099	2		Hex. cap screw	
52	140040	3		Washer	
53	322357	2		Tooth lockwasher	
54	100014	1		Hex. nut	
55	379020	84		Hex. cap screw	
56	224178	19		Pick-up guard weld assy	
57	378941	1		Pick-up guard weld assy	
58	382864	1	501	Protection pipe	

Code 500 : 8101001 - 8101999

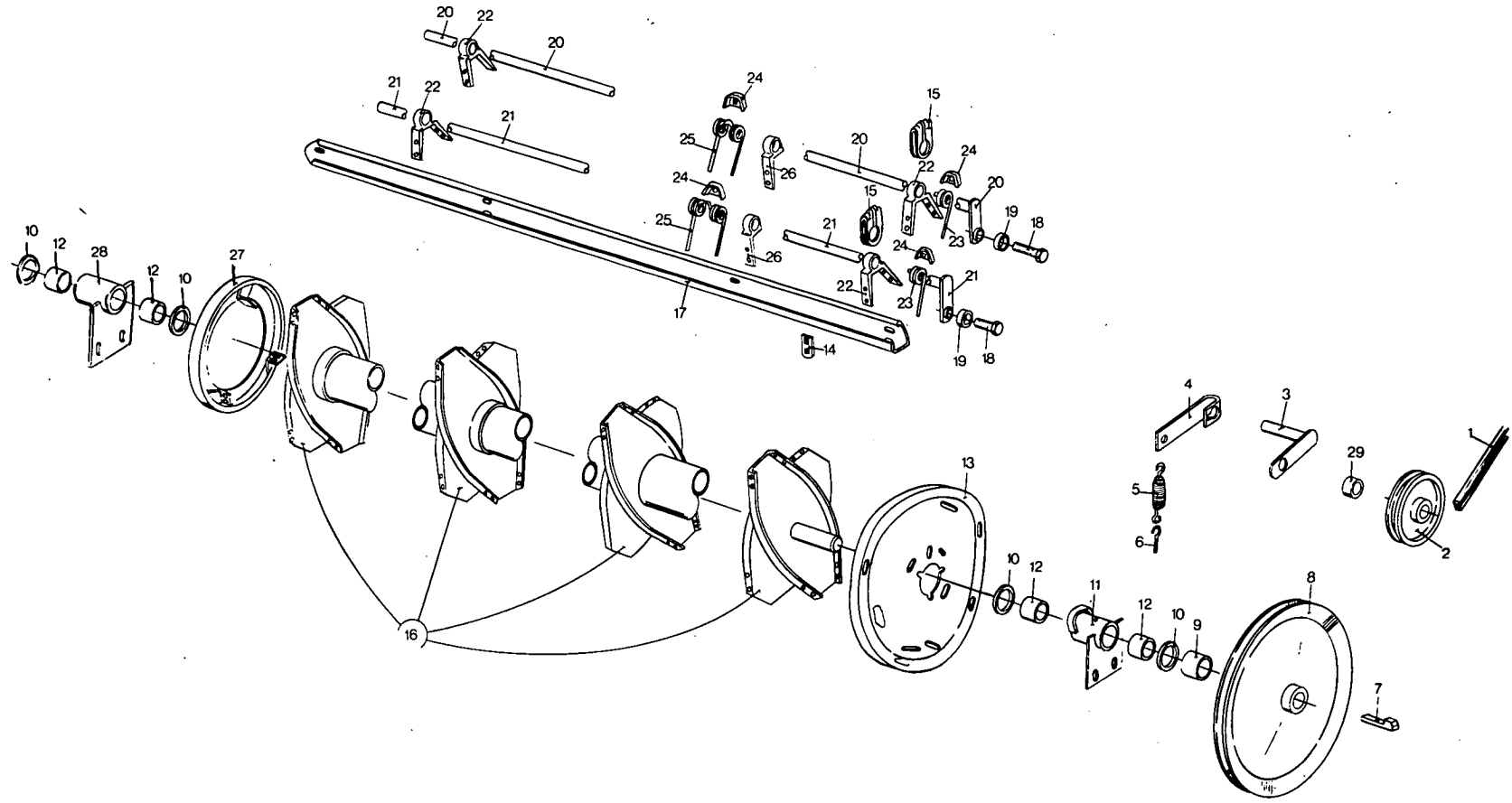
501 : 8102001 -



SPECIAL GUARD PLATES – TOLES PROTECTRICES SPECIALES
 SPEZIALSCHUTZBLECHE – SPECIALE AFSCHERMPLATEN

715-W PICK-UP

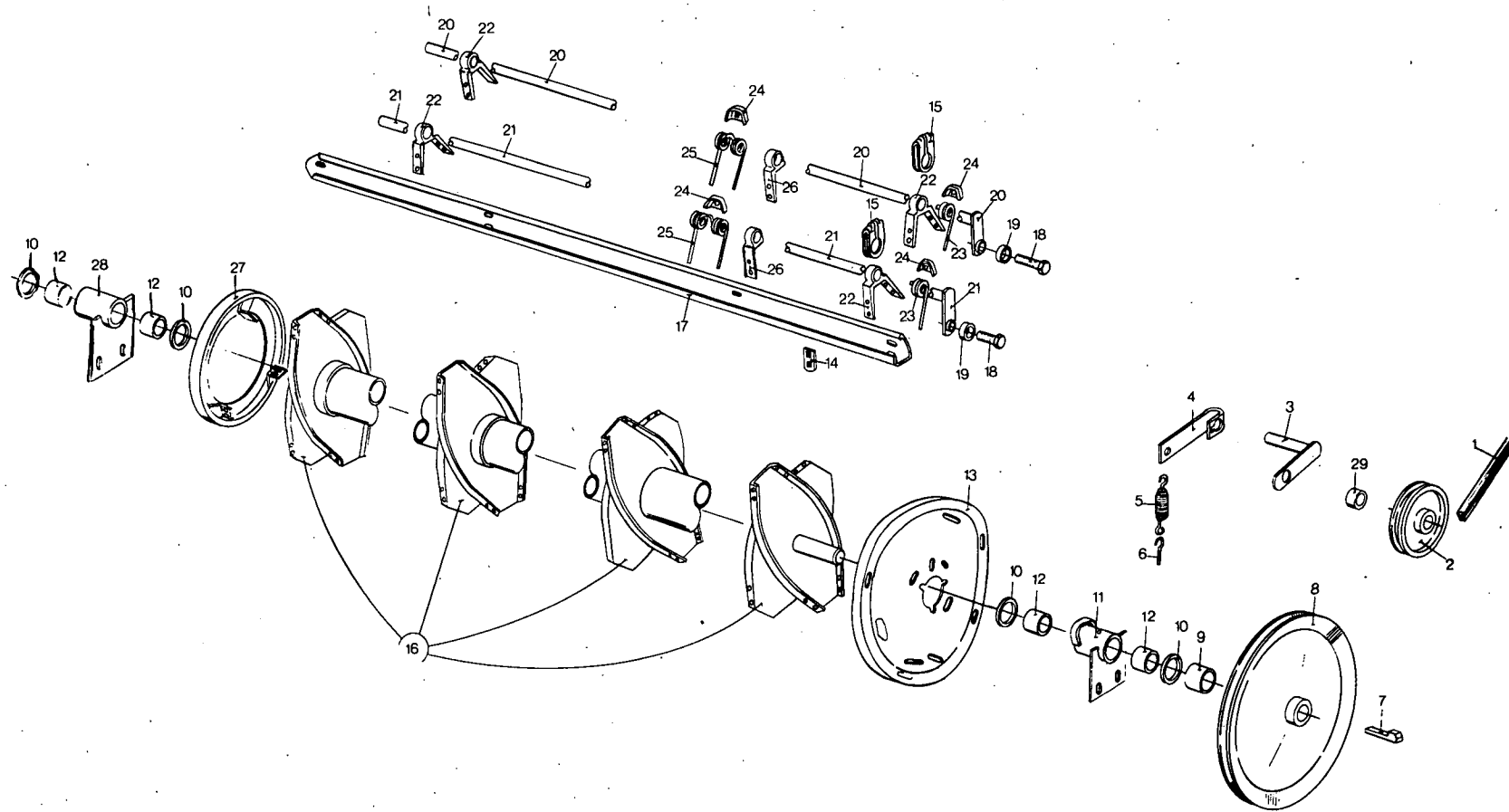
Fig.	Order Ref.	Qty	Code	Description	N.B.
1	379929	1		Guard plate	
2	120099	18		Hex. cap screw	
3	322357	18		Tooth lockwasher	
4	100014	18		Hex. nut	
5	379106	2		Plate	
6	140040	7		Washer	
7	385582	1		Guard plate	
8	379902	1		Plate	
9	379878	2		Guard plate	
10	379108	1		Support	
11	100015	5		Hex. nut	
12	120104	3		Hex. cap screw	
13	322358	7		Tooth lockwasher	
14	120103	2		Hex. cap screw	
15	140041	7		Washer	
16	385674	1		Guard plate	
17	385617	1		Cover	incl.fig.18
18	350083	1		Hinge	
19	100012	2		Hex. nut	
20	322355	2		Tooth lockwasher	
21	321803	2		Machine screw	
22	388465	1		Guard plate	
23	370539	1		Hair cotter pin	



REEL AND DRIVE GROUP – RABATTEUR ET COMMANDE
 HASPEL UND ANTRIEB – HASPEL EN AANDRIJVING

717-S SICKLE BAR

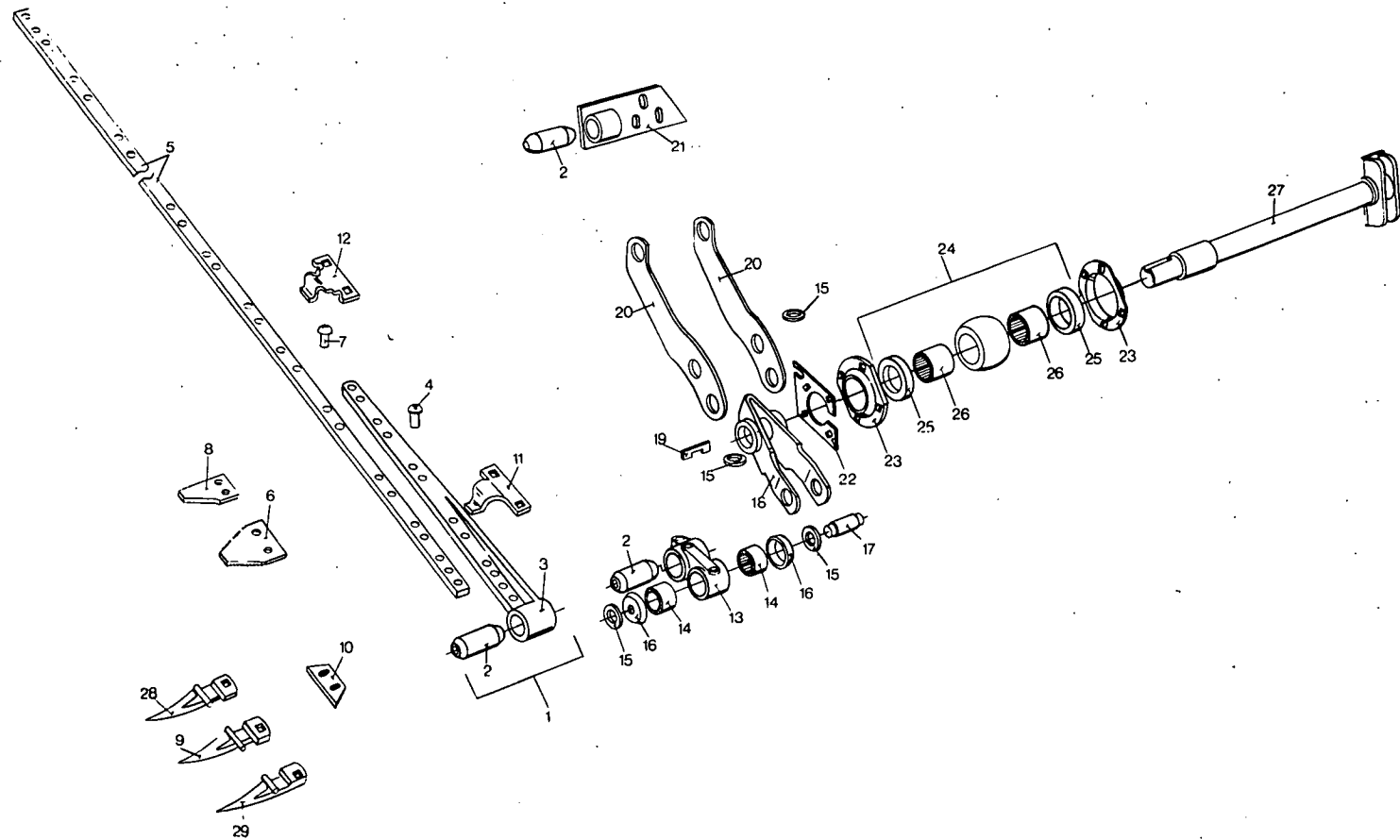
Fig.	Order Ref.	Qty	Code	Description
1	063106	1		"V" belt
2	126027	1		Belt idler
			1	80345 Cap screw 1/2" x 2 1/2"
			1	80679 Lock washer 1/2"
			1	84946 Nut 1/2"
3	129630	1		Idler arm weld assembly
			1	87398 Cotter pin 3/16" x 1 1/4"
4	065939	1		Clamp
			1	84583 Cap screw 3/8" x 2"
			1	80702 Plain washer 3/8"
			1	80680 Lock washer 3/8"
			1	84944 Nut 3/8"
5	034490	1		Spring
6	036835	1		Eye bolt
			2	84969 Jam nut 3/8"
7	606173	1		Gib key 1/4" x 1/4" x 2 1/4"
8	144228	1		Sheave assembly
9	122698	1		Spacer
10	033112	AR		Washer
11	163160	1		Bearing weld assembly w/bushing 36819
			1	87414 Grease fitting
			2	87111 Cap screw 1/2" x 1 1/2"
			2	80690 Plain washer 1/2"
			2	80671 Lock washer 1/2"
12	036819	4		Bushing
13	143340	1		Cam weld assembly
			3	87596 Bolt, round head, sht. sq. neck 3/8" x 3/4"
			3	87016 Plain washer 3/8"
			3	80680 Lock washer 3/8"
			3	84944 Nut 3/8"
14	137710	12		Reinforcement
			8	87827 Bolt, round head, sht. sq. neck 5/16" x 1"
			16	80366 Cap screw 5/16" x 1"
			24	80674 Lock washer 5/16"
			24	84929 Nut 5/16"
15	135874	4		Clamp
			4	81682 Cap screw 5/16" x 2 1/2"
			8	87347 Plain washer 5/16"
			4	80674 Lock washer 5/16"
			4	84929 Nut 5/16"
16	144227	1		Reel weld assembly
			1	80159 Cotter pin 1/4" x 2"
17	144231	4		Bat
18	121831	4		Special bolt
			4	84057 Lock washer 5/8"
			4	87262 Nut 5/8" (N.F.)
19	165484	4		Roller
20	144235	2		Tine bar weld assembly, long - 68 3/8"
21	144236	2		Tine bar weld assembly, short - 67"
22	135900	8		Bearing
			8	80721 Grease fitting
			16	80366 Cap screw 5/16" x 1"
			16	87347 Plain washer 5/16"
			16	84929 Nut 5/16"
			16	80681 Lock washer 5/16"
23	121952	4		Reel time



REEL AND DRIVE GROUP – RABATTEUR ET COMMANDE
 HASPEL UND ANTRIEB – HASPEL EN AANDRIJVING

717-S SICKLE BAR

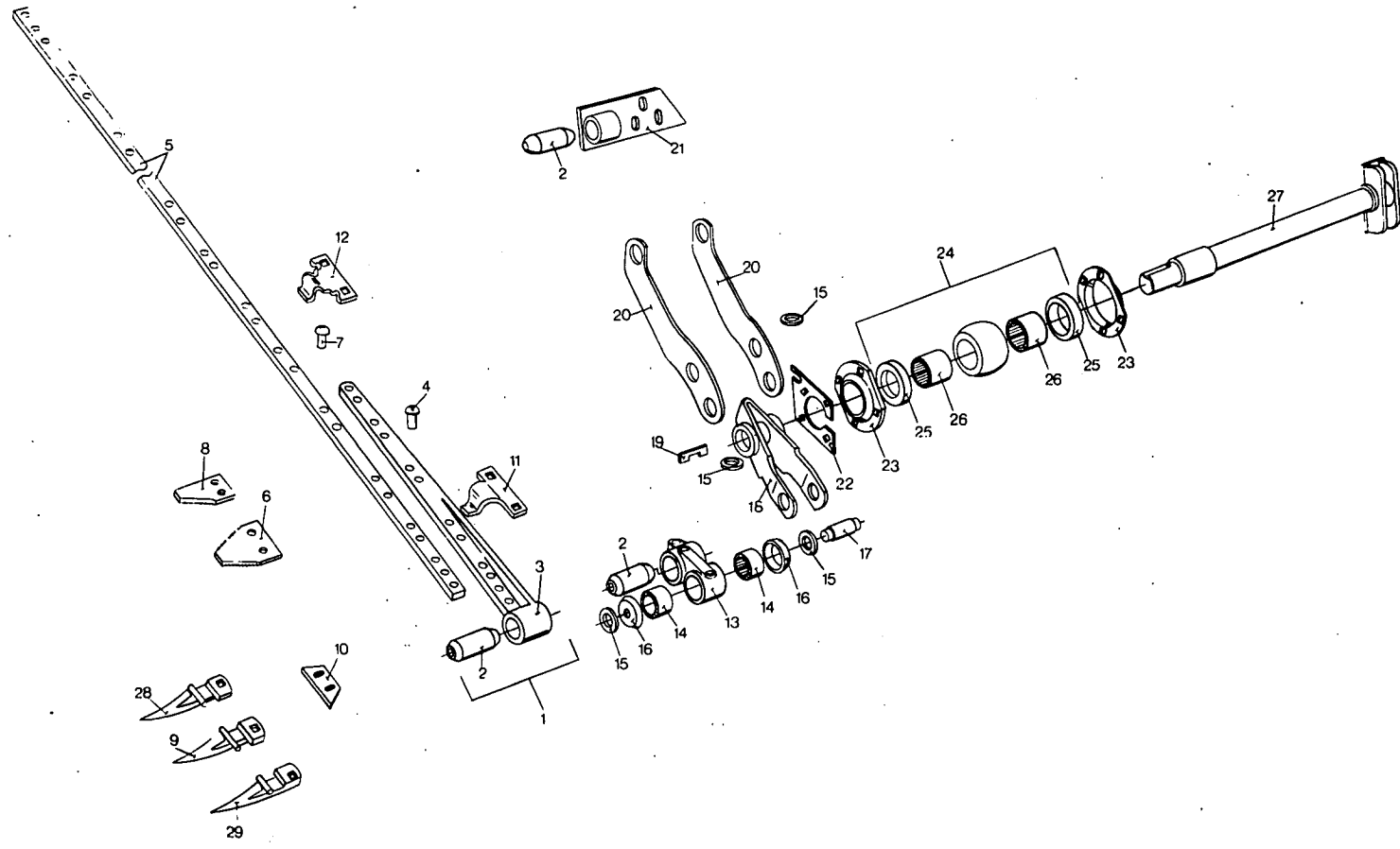
Fig.	Order Ref.	Qty	Code	Description
24	076518	36		Tine clip 36 88135 Carriage bolt 5/16" x 2" 36 87382 Lock nut 5/16"
25	121951	32		Reel time
26	135883	2		Pipe pivot
27	144296	1		Ring weld assembly
28	122693	1		Bearing weld assembly w/ bushing 36819 1 87414 Grease fitting 2 87111 Cap screw 1/2" x 1 1/2" 2 87364 Plain washer 1/2" 2 80671 Lock washer 1/2" 2 84946 Nut 1/2"
29	042610	1		Spacer



WOBBLE SHAFT & KNIFE GROUP – ARBRE OSCILLANT & LAME
 TAUMELWELLE & MESSER – TUIMELAS & MES

717-S SICKLE BAR

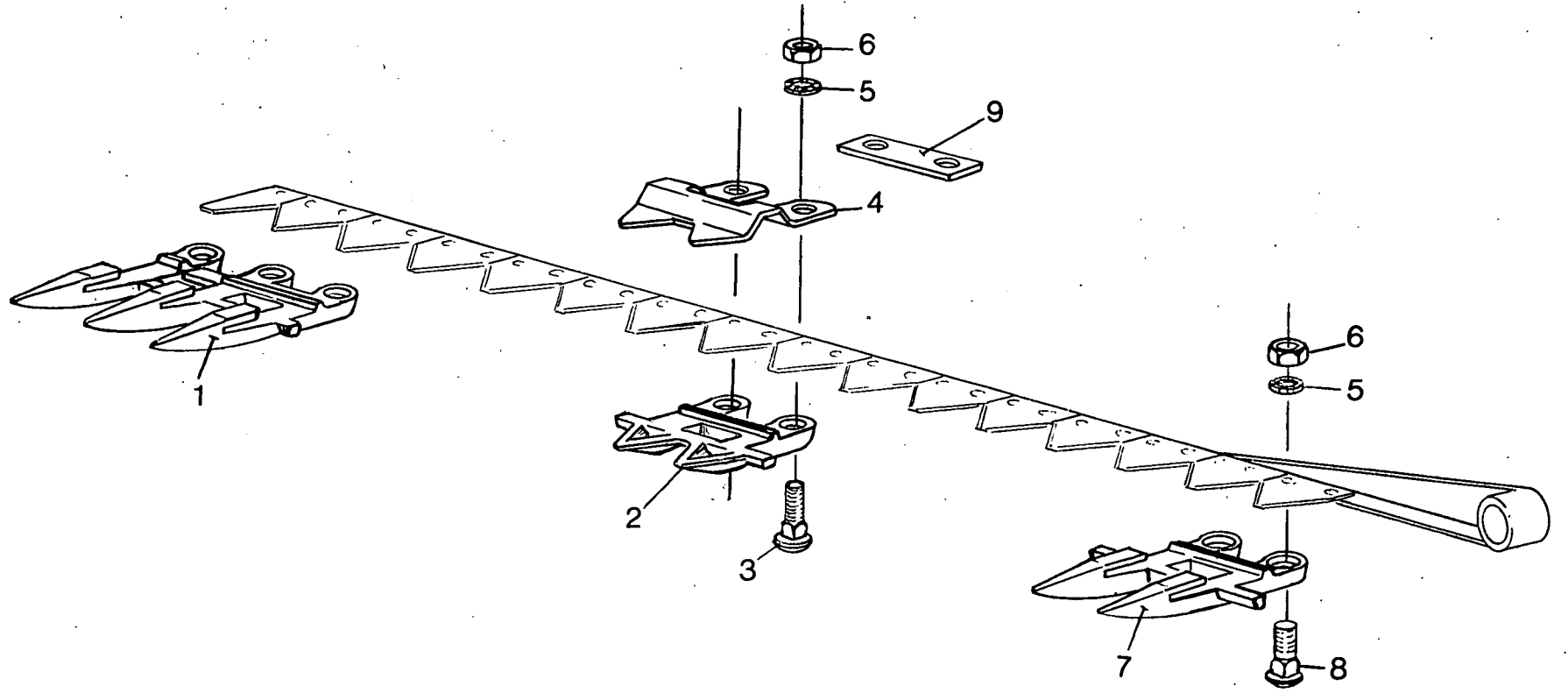
Fig.	Order Ref.	Qty	Code	Description
1	166120	1		Underserrated knife assembly
	166088	1		Smooth knife assembly
2	076417	3		Rubber bushing
3	166119	1		Knife head
4	046435	11		Rivet
5	166118	1		Knife back
6	029875	24		Underserrated knife section
	026622	24		Smooth knife section
7	046436	41		Section rivet
8	139369	1		Half section
9	158367	23		Finger guard
10	158384	6		Wear plate
11	067358	1		High knife clip
		2	606657	Carriage bolt 7/16" x 1 1/2"
		2	84931	Nut 7/16"
12	067357	5		Low knife clip
		10	606657	Carriage bolt 7/16" x 1 1/2"
		10	84931	Nut 7/16"
13	067188	1		Connecting rod assembly w/ bushing 76417 2 - 066810
				Bearing and hardware
		1	80718	Grease fitting
		1	80342	Cap screw 3/8"
		1	80673	Lock washer 3/8"
		1	84930	Nut 3/8"
14	066810	2		Needle bearing
15	026312	4		Washer
16	063778	2		Shield
17	137707	1		Spacer
		1	88211	Cap screw 1/2" x 3 1/4", Grade 5
		1	80671	Lock washer 1/2"
		1	84932	Nut 1/2"
18	135839	1		Link weld assembly
		1	88520	Cap screw 1/2" x 3 3/4", Grade 5
		1	80671	Lock washer 1/2"
		1	84932	Nut 1/2"
19	138555	1		Key
20	166117	2		Wobble arm
		3	88520	Cap screw 1/2" x 3 3/4", Grade 5
		6	80690	Plain washer 1/2"
		3	80671	Lock washer 1/2"
		3	84932	Nut 1/2"
21	166109	1		Plate weld assembly w/ bushing 76417
		3	87111	Cap screw 1/2" x 1 1/2"
		3	80690	Plain washer 1/2"
		3	80671	Lock washer 1/2"
22	135877	1		Guide
		1	80327	Cap screw 3/8" x 1"
		1	84294	Plain washer 3/8"
		1	80673	Lock washer 3/8"
		1	84930	Nut 3/8"
23	052481	2		Bearing flange
		4	87131	Bolt, round head, sht. sq. neck 1/2" x 1 1/4"
		4	80671	Lock washer 1/2"
		4	84932	Nut 1/2"



WOBBLE SHAFT & KNIFE GROUP – ARBRE OSCILLANT & LAME
 TAUMELWELLE & MESSER – TUIMELAS & MES

717-S SICKLE BAR

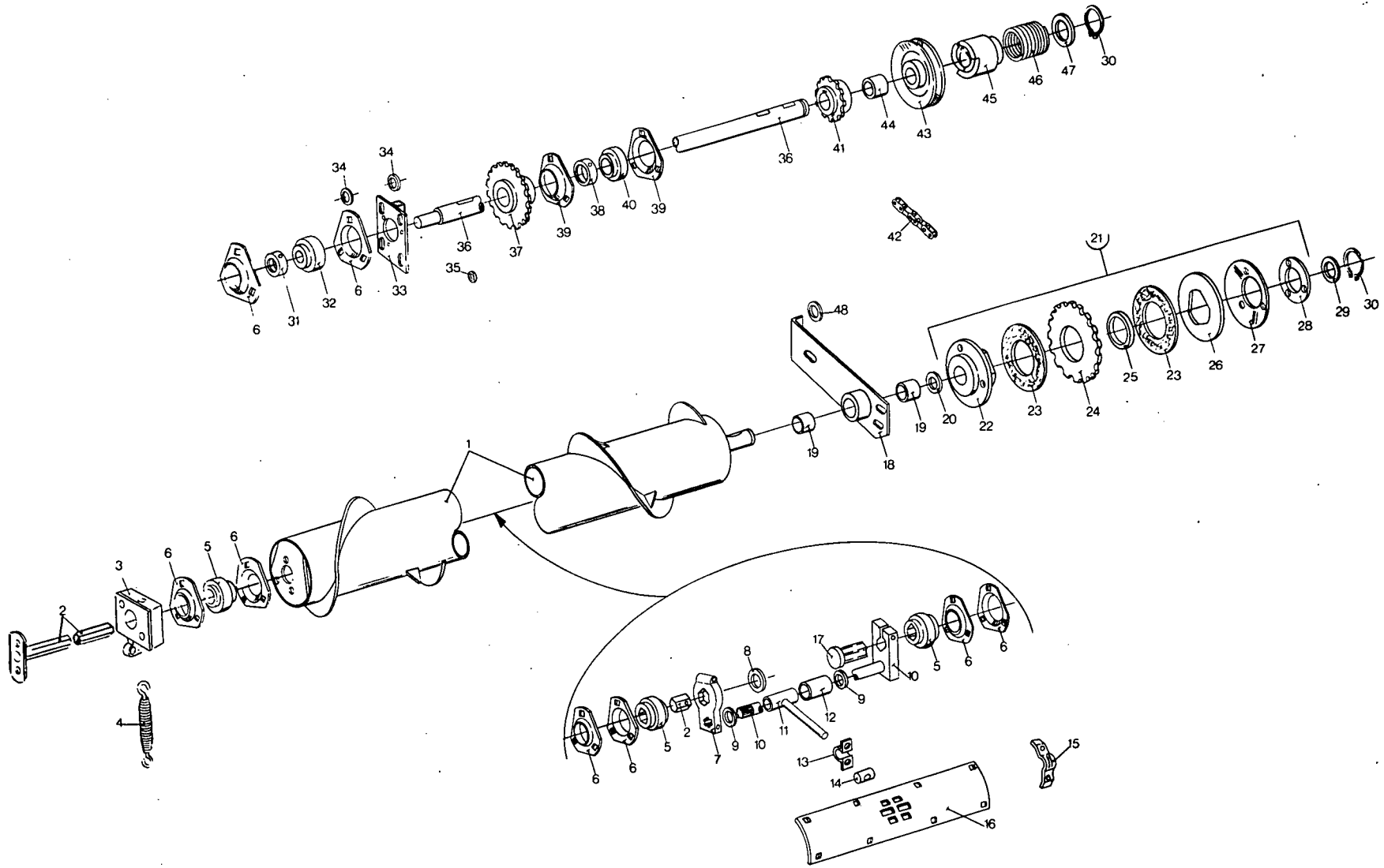
Fig.	Order Ref.	Qty	Code	Description
24	067202	1		Bearing assembly w/ 2 - 37707 oil seals and 2 - 144015 needle bearing
				1 80714 Grease fitting
25	037707	2		Oil seal
26	144015	2		Needle bearing
27	166177	1		Wobble shaft weld assembly
28	159052	1		Finger guard R.H.
29	159093	1		Finger guard L.H.
				13 087226 Plough bolt 7/16" x 1 1/2"
				12 087227 Plough bolt 7/16" x 1 1/2"
				25 084931 Nut 1/16"



**SPECIAL KNIFE – FINGER – GUIDE POUR DOIGT SPECIALES
 SPECIALE MESSERFINGER – SPECIALE MESVINGERS**

USED BY 717 SICKLE BAR

Fig.	Order Ref.	Qty	Code	Description	N.B.
1	130712	1		Knife-finger	
2	385501	10		Knife-finger	
3	328754	20		Carriage bolt	
4	390821	10		Knife guide	
5	140046	25		Tooth lockwasher	
6	323238	25		Hex. nut	
7	237167	1		Knife-finger	
8	328430	5		Carriage bolt	

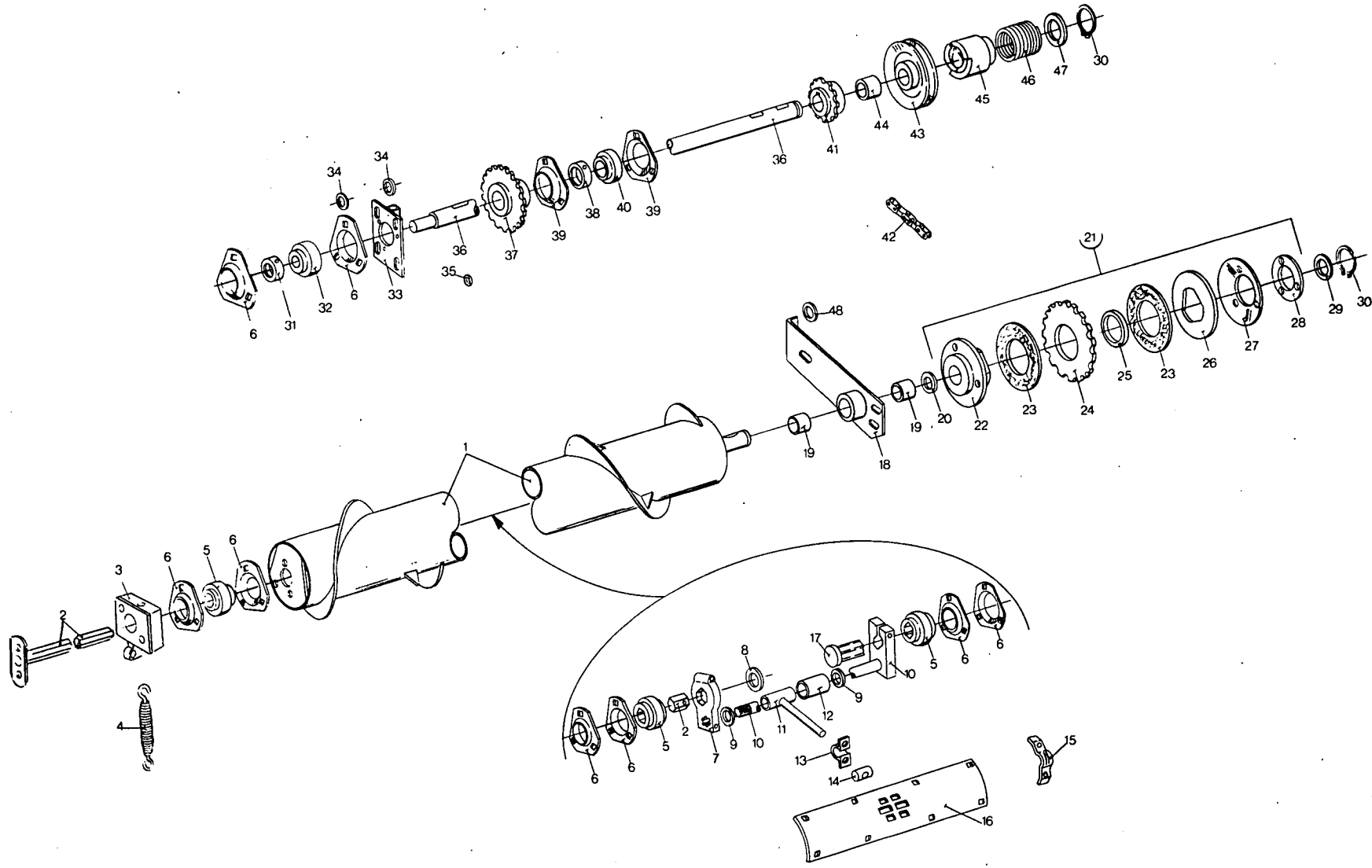


**AUGER & AUGER DRIVE GROUP – VIS SANS FIN & COMMANDE
SCHNECKE & SCHNECKENANTRIEB – VIJZEL & VIJZELAANDRIJVING**

717-S SICKLE BAR

Fig.	Order Ref.	Qty	Code	Description
1	166123	1		Auger weld assembly
2	166107	1		Shaft weld assembly
			1	080751 Groove pin 1/4" x 1 1/4"
			2	080328 Cap screw 3/8" x 3/4"
			2	080673 Lock washer 3/8"
3	143787	1		Bearing block guide
4	043295	1		Spring
5	050775	3		Hex. bearing
6	043056	8		Bearing flange
			9	080330 Cap screw 5/16" x 3/4"
			3	087539 Bolt, round head, sht. sq. neck 5/16" x 3/4"
			12	080674 Lock washer
			3	084929 Nut 5/16"
7	128438	1		Block
			1	088402 Cap screw 3/8" x 1 3/4", grade 5
			1	088412 Cap screw 3/8" x 2 1/4", grade 5
			2	080673 Lock washer 3/8"
			2	084930 Nut 3/8"
8	027318	AR		Washer 2" O.D. x 1 1/32" I.D. x .060"
	027317	AR		Washer 2" O.D. x 1 1/32" I.D. x .035"
9	087350	2		Plain washer
10	128441	1		Shaft weld assembly
			1	088412 Cap screw 3/8" x 2 1/4", grade 5
			1	080673 Lock washer 3/8"
			1	084930 Nut 3/8"
11	531313	8		Finger weld assembly w/ bushing 128465
12	128465	8		Bushing
13	128467	8		Strap
14	128460	8		Bearing block
15	136142	8		Strap
			16	080302 Machine screw, truss head 5/16" x 5/8"
			16	088592 Retainer nut 5/16"
16	128446	1		Cover weld assembly
			8	080302 Machine screw, truss head 5/16" x 5/8"
			8	088592 Retainer nut 5/16"
17	121105	1		Shaft weld assembly
18	122617	1		Bearing bracket with bushings
			1	087414 Grease fitting 1/4" - 28
			3	080375 Cap screw 3/8" x 3/4"
			3	084985 Plain washer 3/8"
			1	080680 Lock washer 3/8"
			2	084040 Lock nut 3/8"
19	027639	2		Bearing bracket bushing
20	027696	AR		Washer
21	122619	1		Clutch assembly (includes ref. 22 thru 28)
			1	087053 Woodruff key 127, 1/4" x 2 1/8"
22	122672	1		Clutch hub
23	127434	2		Friction disc
24	049842	1		Sprocket with ref. 25 bushing RC 50, 33T
25	049686	1		Sprocket bushing
26	049683	1		Clutch plate
27	121092	1		Spring washer
28	126287	1		Clutch washer
			3	087542 Cap screw 3/8" (N.F.) x 1 1/4", grade 5

AR = As Required

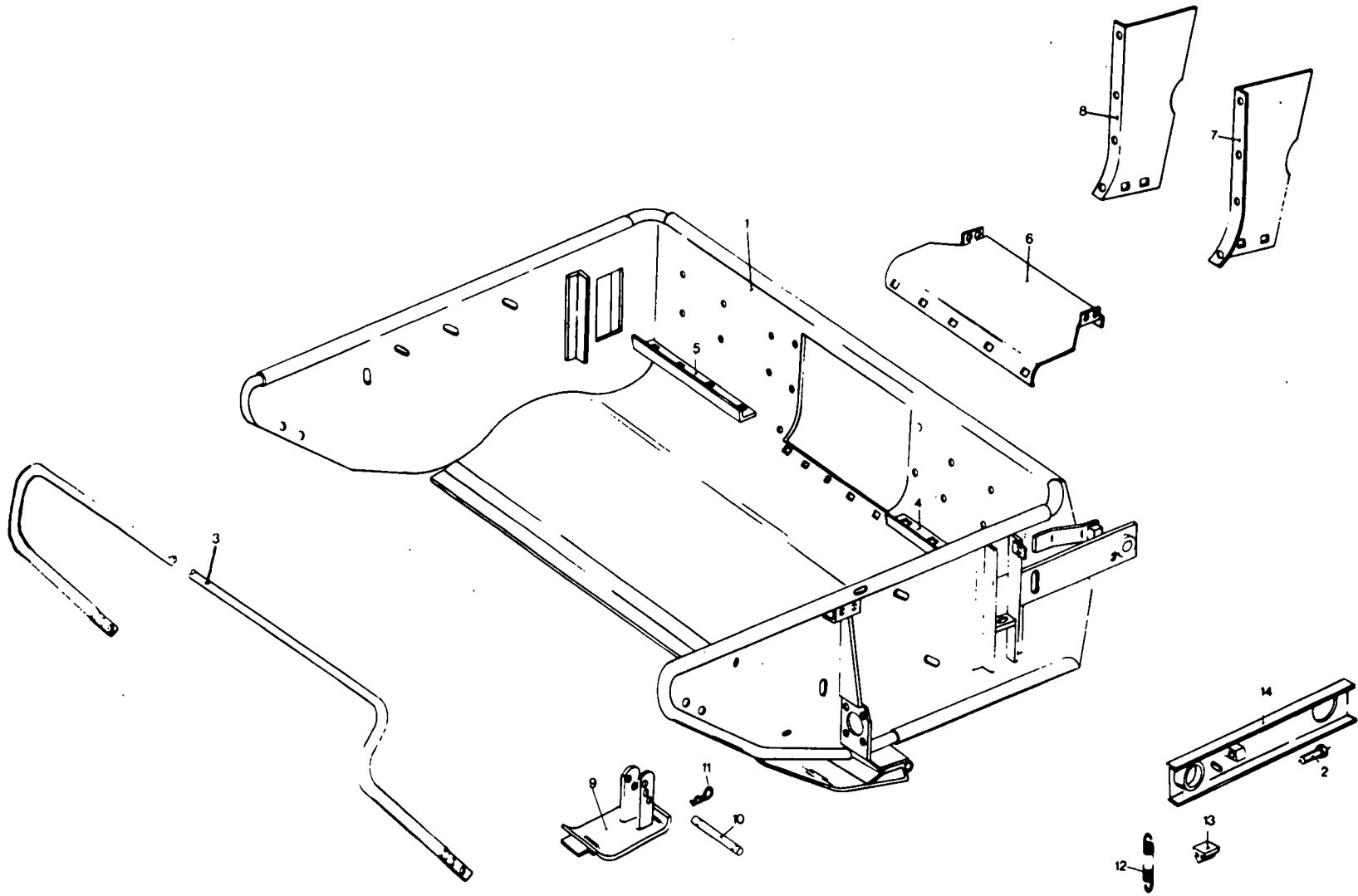


**AUGER & AUGER DRIVE GROUP – VIS SANS FIN & COMMANDE
SCHNECKE & SCHNECKENANTRIEB – VIJZEL & VIJZELAANDRIJVING**

717-S SICKLE BAR

Fig.	Order Ref.	Qty	Code	Description
29	048360	AR		Space washer 1 1/4" I.D. x 1 9/16" O.D. x .060"
30	040974	2		Retaining ring
31	038260	1		Bearing collar
32	038261	1		Ball bearing
33	122614	1		Bracket weld assembly 4 087049 Cap screw 3/8" x 1" 4 080680 Lock washer 3/8" 1 080409 Set screw, sq. hd. cup point 3/8" x 1 1/2" 1 084959 Jam nut 3/8"
34	029962	8		Plain washer 1 1/8" O.D. x 1/8" thick
35	048604	4		Spacer 13/16" O.D. x 13/64" long
36	122624	1		Drive shaft 22 7/8" long
37	040309	1		Sprocket weld assembly 1 080391 Set screw, sq. hd. cup point 3/8" x 3/4" 1 084969 Jam nut 3/8" 1 084241 Woodruff key 5/16" x 1 1/4"
38	038767	1		Bearing collar
39	043048	2		Bearing flange 3 087280 Cap screw 3/8" x 5/8" 3 080680 Lock washer 3/8"
40	038766	1		Ball bearing
41	049640	1		Auger drive sprocket RC 50, 15T 1 087589 Set screw, sq. hd., cone point 3/8" x 1" 1 084969 Jam nut 3/8" 1 084361 Woodruff key 1/4" x 1 1/4"
42	013796	1		Auger drive chain RC 50, 71 links AR 025805 Roller link RC 50 AR 025194 Coupler link RC 50 AR 025816 Offset link RC 50
43	122615	1		Sheave clutch with ref. 44 bushing (reel drive)
44	044776	1		Sheave bushing
45	122625	1		Clutch 1 087414 Grease fitting 1 046166 Special woodruff hypro key
46	033486	1		Clutch spring
47	000675	1		Washer 1 17/64" I.D. x 2 1/4" O.D. x .060"
48	124150	1		Washer 17/32" I.D. x 1 1/2" O.D. x .135" thick 1 080374 Cap screw 1/2" x 1" 1 084236 Lock nut 1/2"

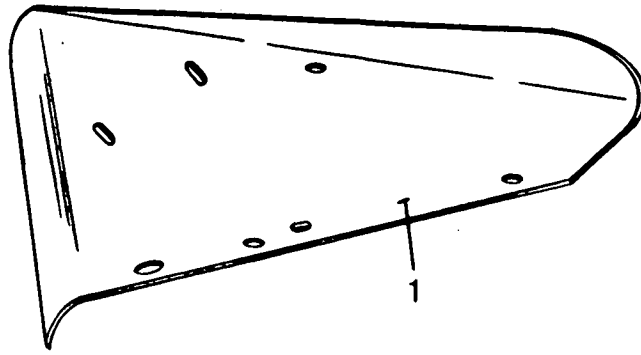
7-2



MAIN FRAME GROUP – CHASSIS PRINCIPAL
HAUPTRAHMEN – HOOFDRAAM

717-S SICKLE BAR

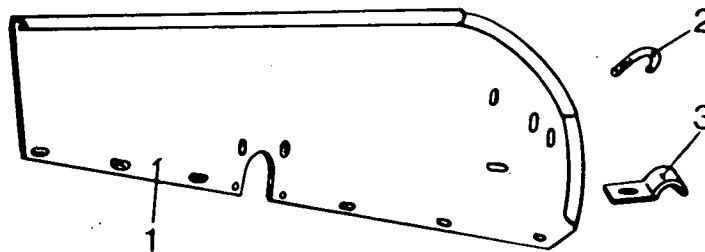
Fig.	Order Ref.	Qty	Code	Description
1	166126	1		Main frame weld assembly
2	080409	1		Set screw sq. hd. cup pt. 3/8" x 1/2"
			1 084956	Jam nut 3/8"
3	122630	1		Push bar
			4 088206	Cap screw 3/8" x 1"
			4 080680	Lockwasher 3/8"
			4 084944	Nut 3/8"
4	131375	1		Auger strippe angle, left
			3 087596	Bolt, short square neck 3/8" x 3/4"
			1 087101	Machine screw, truss head, 3/8" x 3/4"
			1 087016	Plain washer 3/8"
			4 080680	Lockwasher 3/8"
			4 084944	Nut 3/8"
5	122635	1		Auger stripper angle, right
			3 087596	Bolt, short square neck 3/8" x 3/4"
			1 087101	Machine screw, truss head 3/8" x 3/4"
			1 087016	Plain washer 3/8"
			4 080680	Lockwasher 3/8"
			4 084944	Nut 3/8"
6	122633	1		Bottom sheet
			5 088197	Bolt, short square neck 5/16" x 5/8"
			5 080681	Lockwasher 5/16"
			5 084943	Nut 5/16"
7	131374	1		Side sheet, left
			4 087101	Machine screw, truss head 3/8" x 3/4"
			2 087639	Bolt, short square neck, 5/16" x 3/4"
			2 080681	Lockwasher 5/16"
			2 084943	Nut 5/16"
			4 087016	Plain washer 3/8"
			4 080680	Lockwasher 3/8"
			4 084944	Nut 3/8"
8	122632	1		Side sheet, right
			4 087101	Machine screw, truss head 3/8" x 3/4"
			2 087639	Bolt, short square neck 5/16" x 3/4"
			2 080681	Lockwasher 5/16"
			2 084943	Nut 5/16"
			4 087016	Plain washer 3/8"
			4 080680	Lockwasher 3/8"
			4 084944	Nut 3/8"
9	121663	2		Shoe weld assembly
10	121766	2		Shoe pin 1/2" x 4 5/8" long
11	037851	4		Hairpin cotter
12	043295	1		Spring
13	138140	2		Rubber bumper
14	122616	1		Channel weld assembly
			1 080714	Grease fitting



**HEAD SAVER – RECUPERATEUR D'EPIS
ÄHRENHEBER – ARENLICHTERPLAAT**

717-S SICKLE BAR

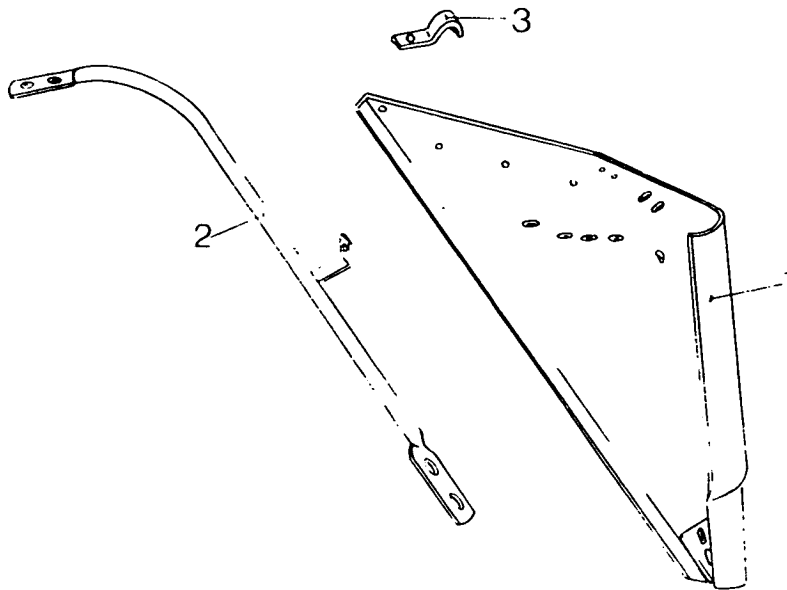
Fig.	Order Ref.	Qty	Code	Description
1	097101 121815	1 1		Head saver kit (includes the following) Head saver deflector
			1 087101	Machine screw, truss head 3/8" x 3/4"
			1 087016	Plain washer 3/8"
			1 080680	Lock washer 3/8"
			1 084944	Nut 3/8"



**SIDE SHEET EXTENSION – EXTENSION POUR TOLE LATERALE
SEITENBLECH VERLÄNGERUNG – ZIJPLAAT VERLENGING**

717-S SICKLE BAR

Fig.	Order Ref.	Qty	Code	Description
1	097099 121708	1 1		Side sheet extension kit (incl. items 1 - 3) Side sheet extension weld assembly
			3 087639	Bolt, round head, short square neck 5/16" x 3/4"
			3 087362	Plain washer 5/16"
			3 080681	Lock washer 5/16"
			3 084943	Nut 5/16"
2	126039	1		"J" bolt
			1 084943	Nut 5/16"
3	121687	1		Clamp
			1 087101	Machine screw, truss head 3/8" x 3/4"
			1 087016	Plain washer 3/8"
			1 080680	Lock washer 3/8"
			1 084944	Nut 3/8"

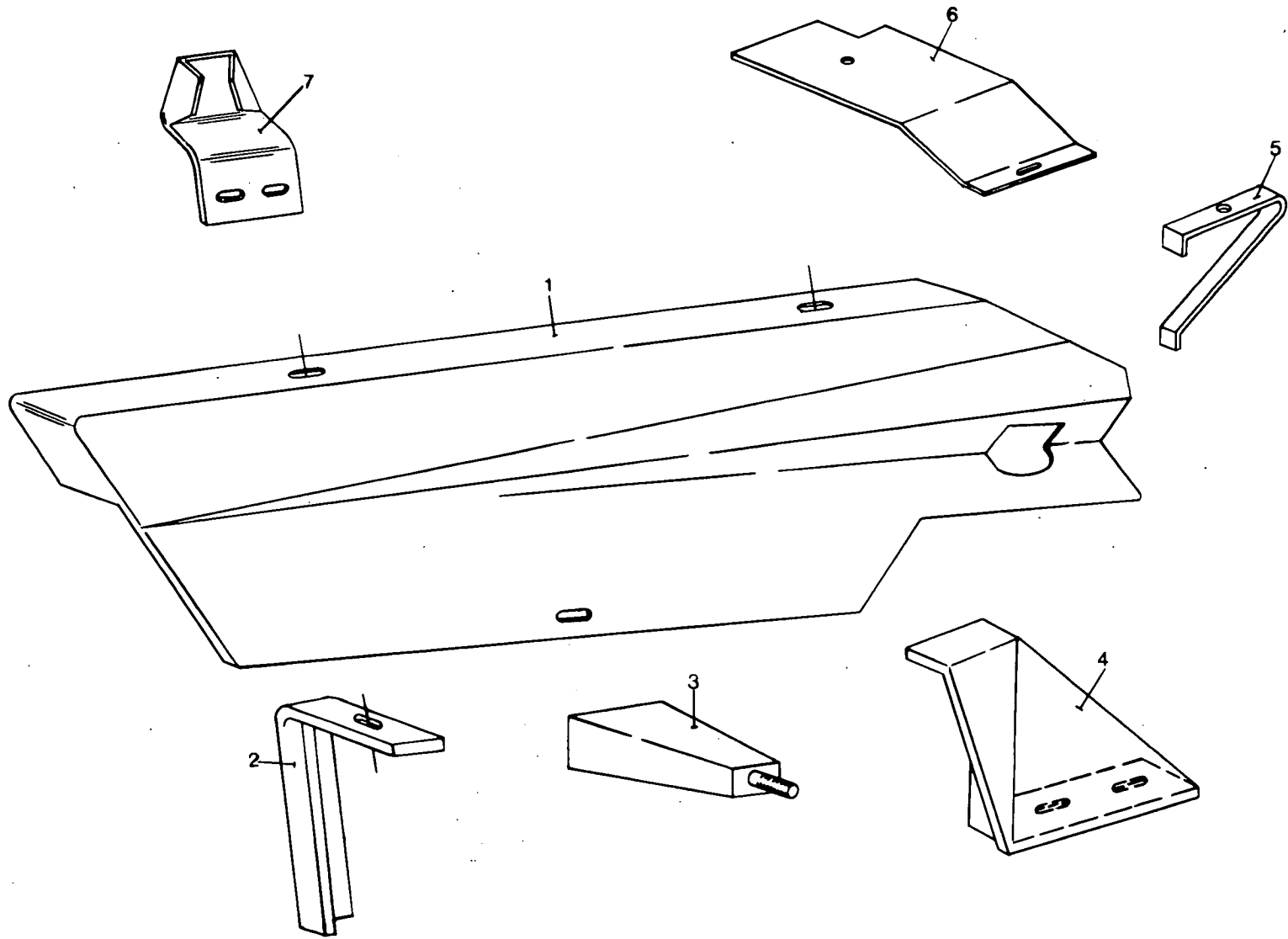


**POINTER DIVIDER – DIVISEUR DE POINTE
PUNKTVERTEILER – PUNTVERDELER**

717-S SICKLE BAR

Fig.	Order Ref.	Qty	Code	Description
1	097100	1		Pointer divider kit (includes items 1 - 3)
	121859	1		Pointer divider weld assembly 1 088206 Cap screw 3/8" x 1" 2 080680 Lock washer 3/8" 2 084944 Nut 3/8"
2	121790	1		Brace weld assembly 4 087260 Machine screw, truss head 3/8" x 1 1/4" 3 087016 Plain washer 3/8" 4 080680 Lock washer 3/8" 4 084944 Nut 3/8"
3	121687	1		Clamp (not used w/ 737) 1 087260 Machine screw, truss head 3/8" x 1 1/4" 1 080680 Lock washer 3/8" 1 084944 Nut 3/8"

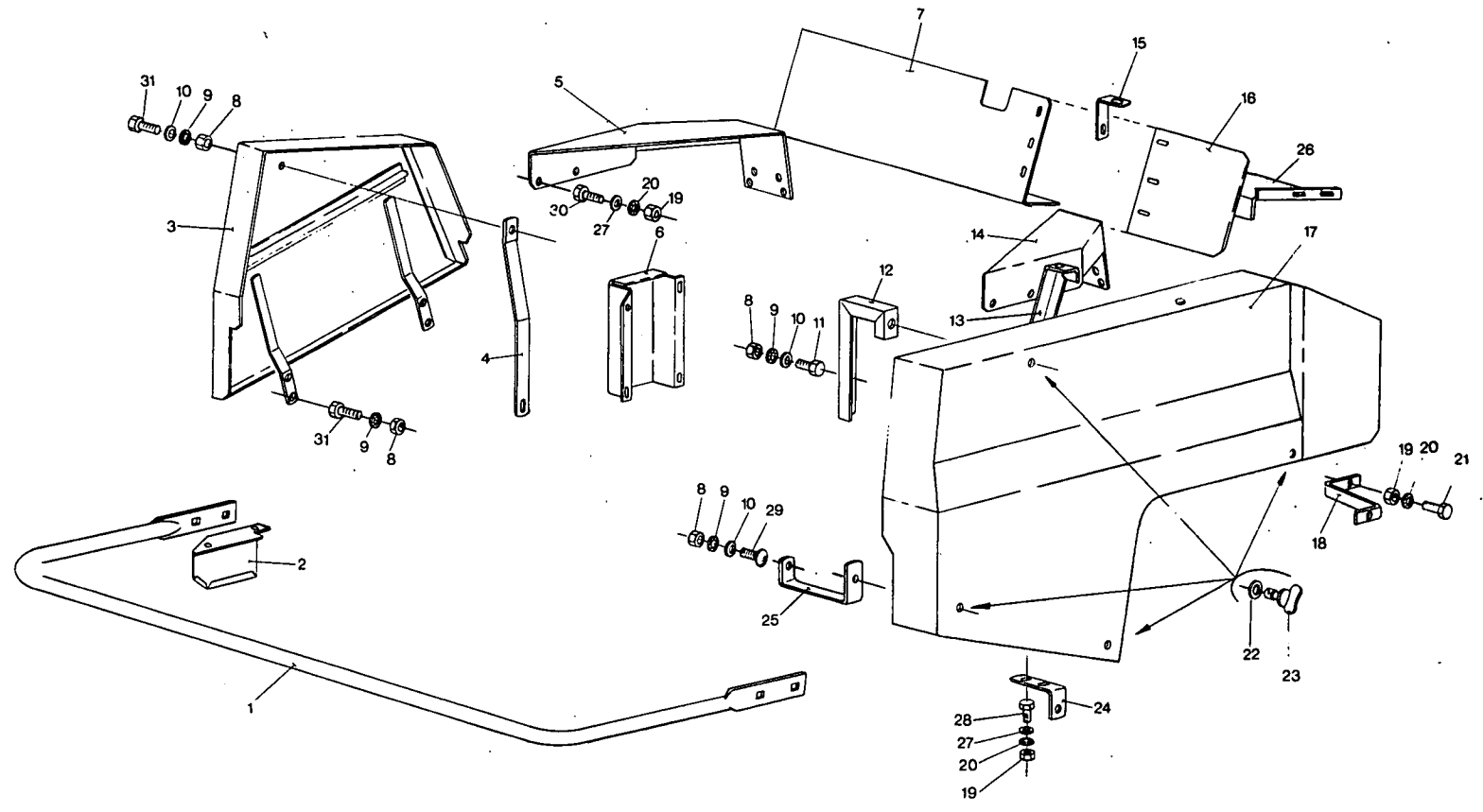
76



SHIELDING KIT – TROUSSE DE PROTECTIONS
 ABSCHIRMUNGSSATZ – AFSCHERMINGSSTEL

717-S SICKLE BAR

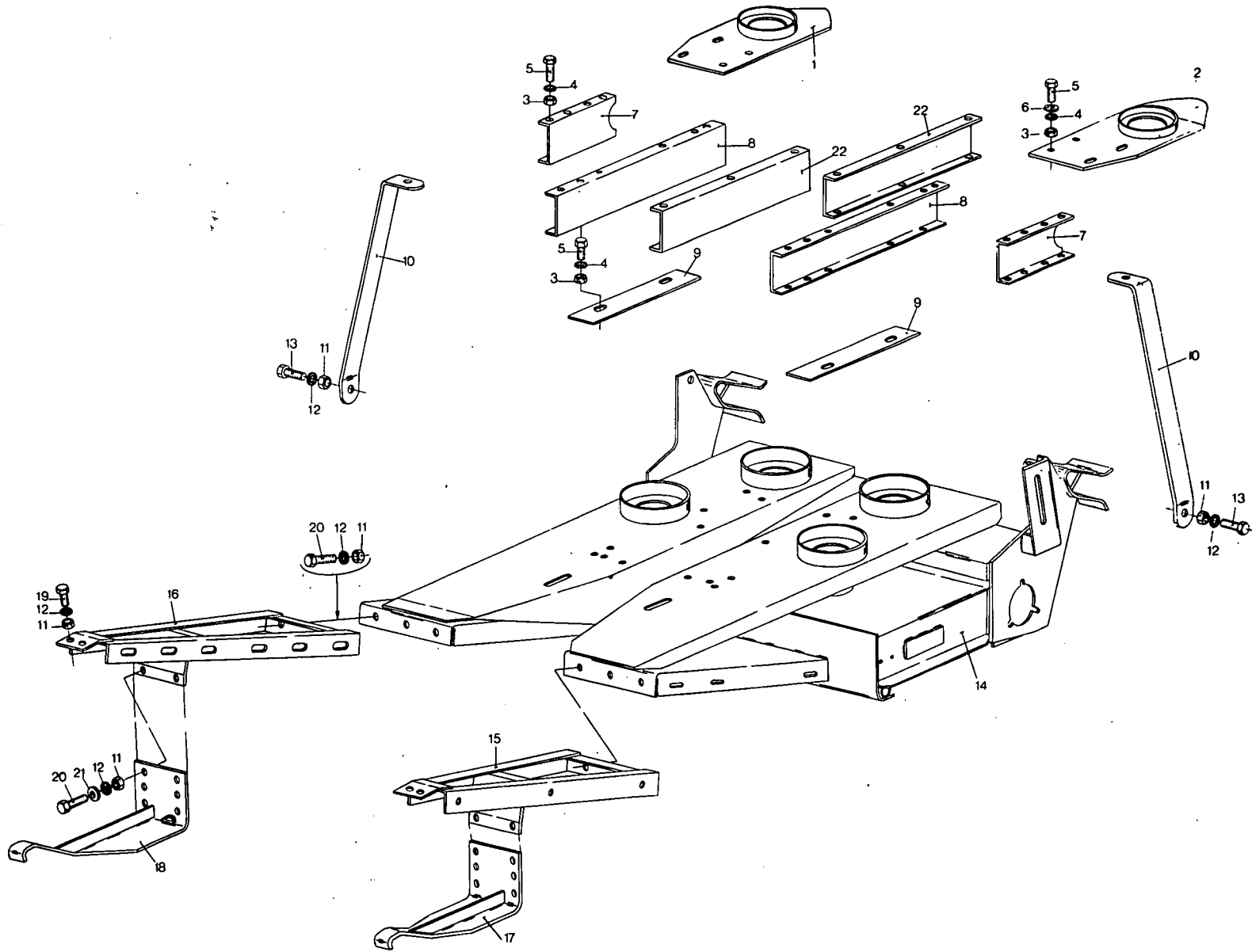
Fig.	Order Ref.	Qty	Code	Description
1	159408	1		Shielding kit
	159404	1		"V" belt drive guard
				3 80840 Wing nut 3/8" 3 80680 Spring washer 3/8"
2	159405	1		Front bracket
				1 87624 Bolt 3/8" x 1" 1 84969 Nut 3/8" 1 80680 Spring washer 3/8"
3	158314	1		Guard support weld assembly
				2 88573 Bolt 1/4" x 3/4" x 3/4" 2 80682 Spring washer 1/4"
4	159407	1		Front bracket
				2 87623 Bolt 3/8" x 3/4" 2 84969 Nut 3/8" 2 80680 Spring washer 3/8"
5	158272	1		Bracket weld assembly
				4 84468 Pan head screw 1/4" x 5/8" 4 80682 Spring washer 1/4"
6	158271	1		Sprocket guard
7	151696	1		Pick-up reel shaft end guard



SPECIAL GUARD PLATES – TOLES PROTECTRICES SPECIALES
 SPEZIALSCHUTZBLECHE – SPECIALE AFSCHERMPLATEN

717 S – SICKLE BAR

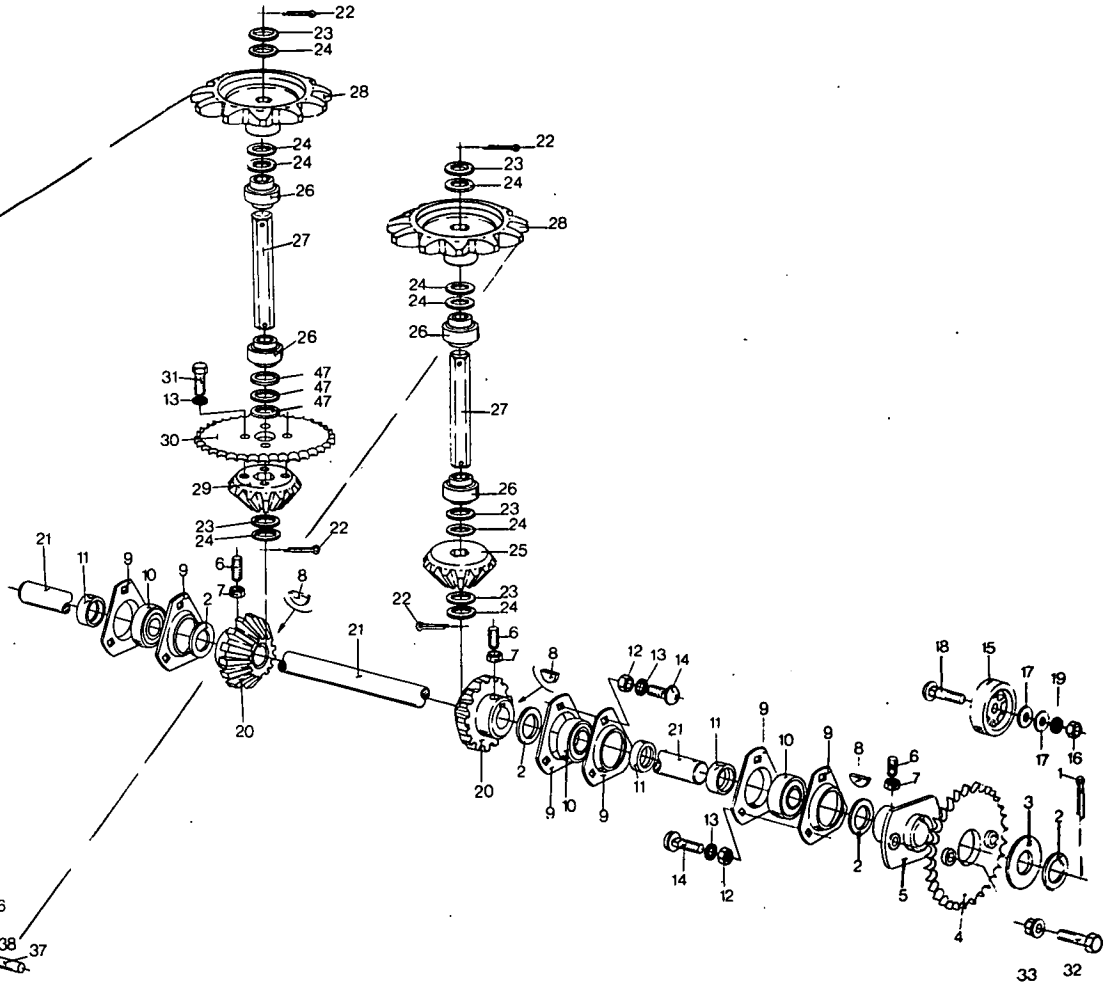
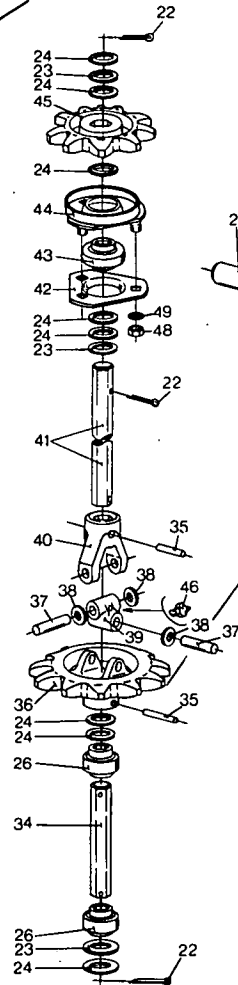
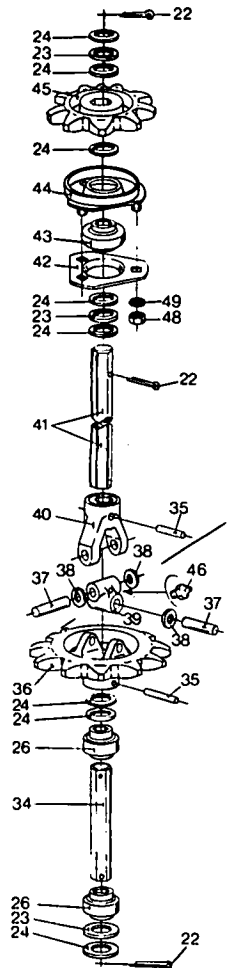
Fig.	Order Ref.	Qty	Code	Description	N.B.
1	385525	1		Reel	
2	385510	1		Guard	
3	385514	1		Guard	
4	388484	1		Support	
5	385538	1		Guard	
6	379929	1		Guard	
7	390912	1		Protecting plate	
8	100015	10		Hex. nut	
9	322358	10		Tooth lockwasher	
10	140041	7		Plain washer	
11	120161	2		Hex. cap screw	
12	385477	1		Support	
13	385473	1		Support	
14	385540	1		Guard	
15	390906	1		Support	
16	388485	1		Guard	
17	385441	1		Guard	incl.fig.22,23
18	385479	1		Support	
19	100014	24		Hex. nut	
20	322357	24		Tooth lockwasher	
21	120099	17		Hex. cap screw	
22	158013	4		Washer	
23	158033	4		Lock	
24	390908	1		Support	
25	390910	1		Support	
26	385472	1		Guard plate	
27	140040	16		Washer	
28	120100	2		Hex. cap screw	
29	308761	4		Carriage bolt	
30	120102	5		Hex. cap screw	
31	120104	4		Hex. cap screw	



MAIN FRAME GROUP – CHASSIS PRINCIPAL
HAUPTRAHMEN – HOOFDRAAM

715R

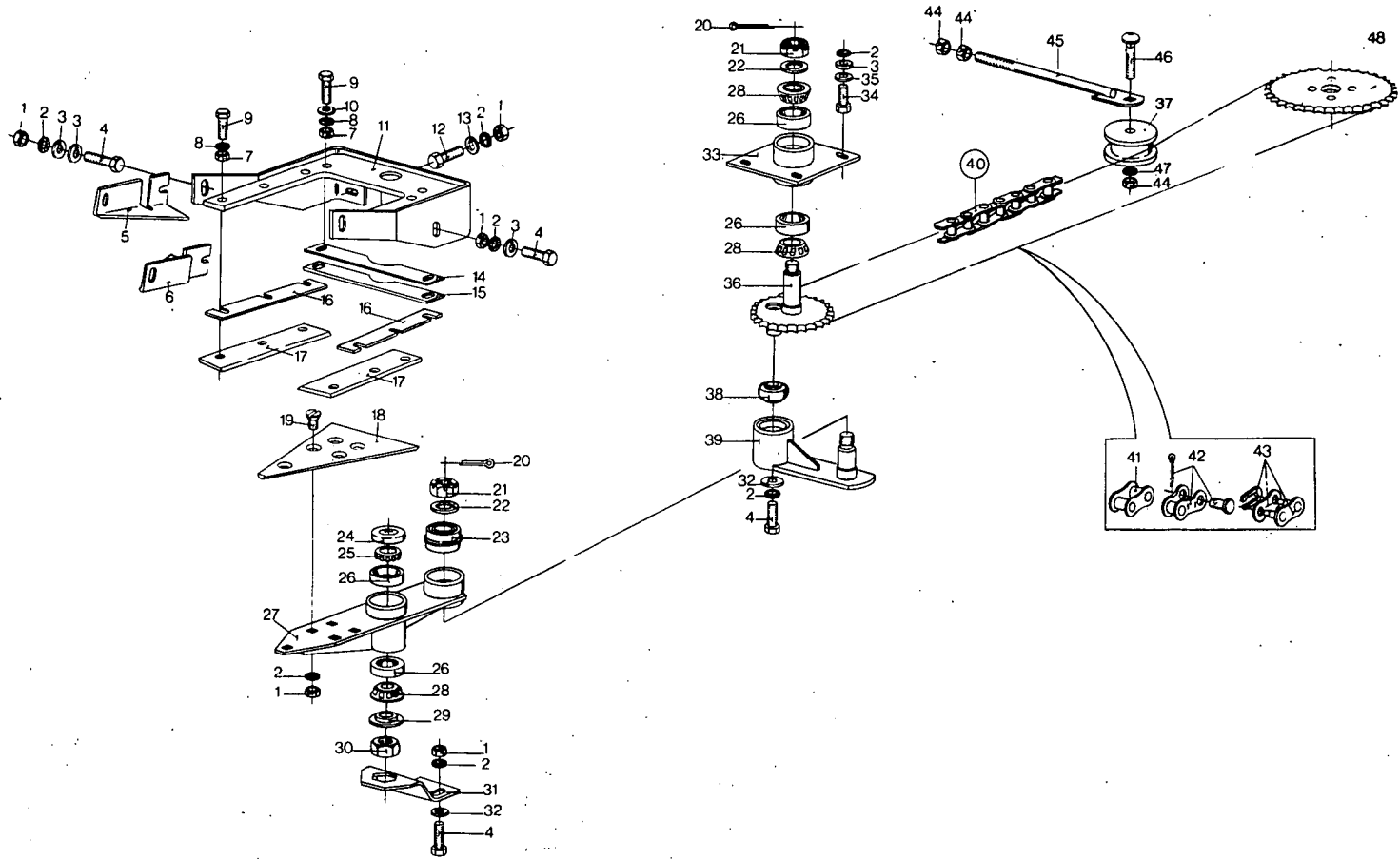
Fig.	Order Ref.	Qty	Code	Description	N.B.
1	122931	1		Stripper weld assembly	Right-hand
2	122932	1		Stripper weld assembly	Left-hand
3	100015	4		Hex. nut	
4	322358	4		Tooth lockwasher	
5	120104	4		Hex. cap screw	
6	140016	4		Plain washer	
7	122912	2		Support channel	
8	385161	2		Chain guide	
9	165670	2		Intermediate plate	
10	384020	2		Support	
11	100016	10		Hex. nut	
12	140045	10		Tooth lockwasher	
13	120111	10		Hex. cap screw	
14	378314	1		Frame assembly	
15	555095	1		Frame extension	Left-hand
16	555096	1		Frame extension	Right-hand
17	122739	1		Shoe weld assembly	Left-hand
18	122740	1		Shoe weld assembly	Right-hand
19	120109	4		Hex. cap screw	
20	120110	4		Hex. cap screw	
21	140017	4		Plain washer	
22	127046	2		Chain guide	



MAIN DRIVE SHAFT – ARBRE PRINCIPAL D'ENTRAINEMENT
HAUPTANTRIEBSWELLE – HOOFDAANDRIJFAS

715R

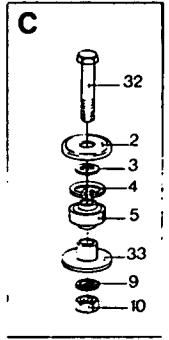
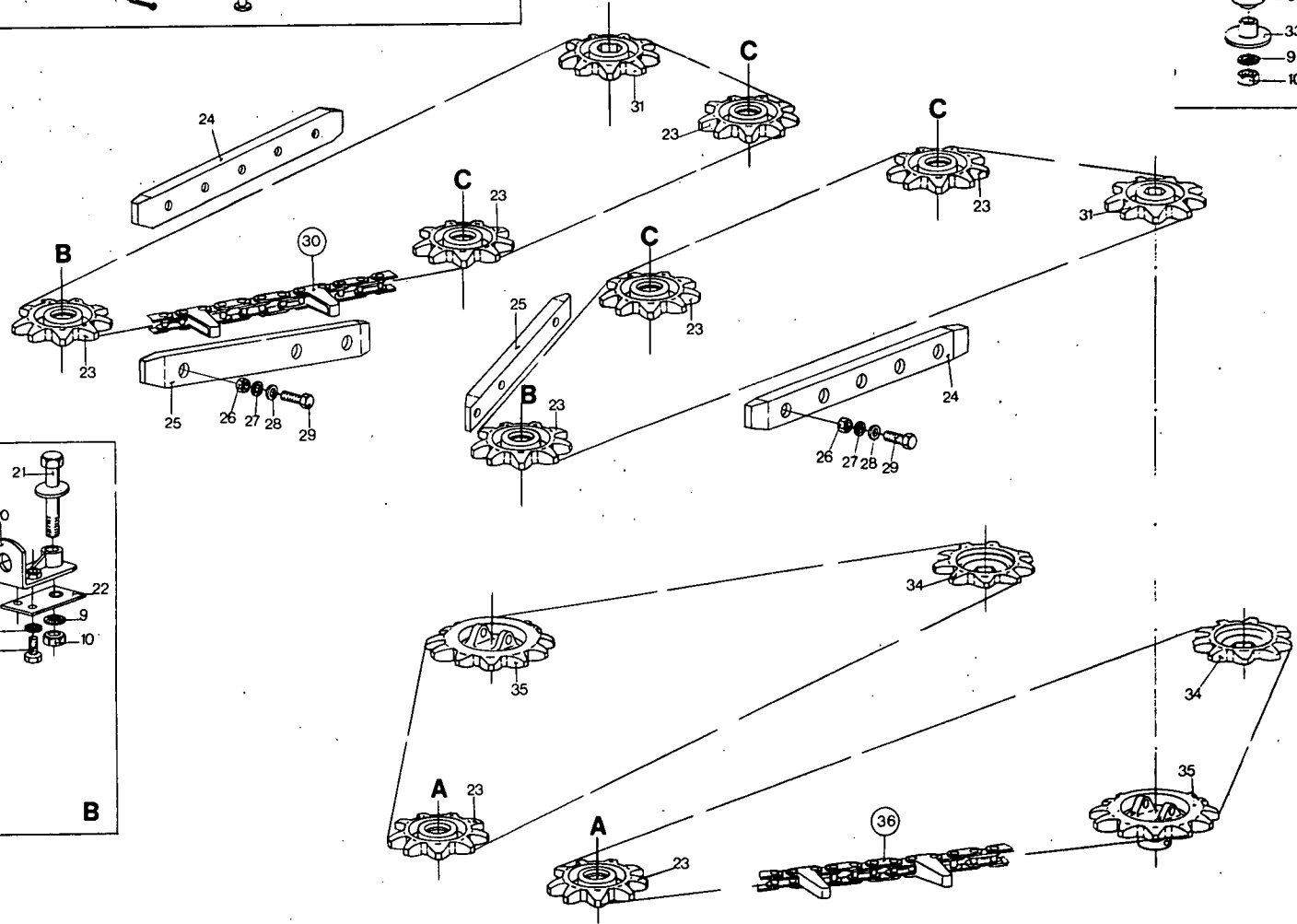
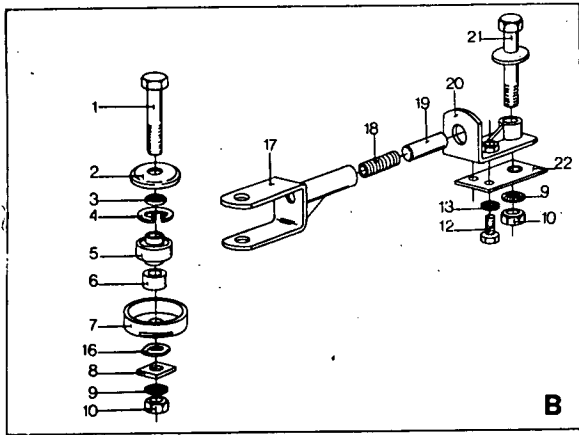
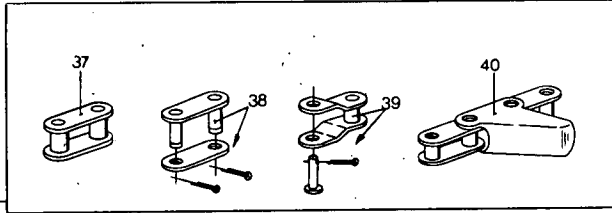
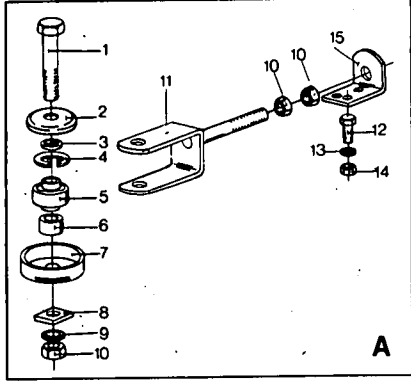
Fig.	Order Ref.	Qty	Code	Description	N.B.
1	300595	1		Cotter pin	
2	032455	AR		Plain washer	
3	032007	AR		Plain washer	
4	122737	1		Sprocket	28 tooth
	122738	1		Sprocket	24 tooth
	122754	1		Sprocket	34 tooth
5	212524	1		Hub	
6	300482	3		Set screw	
7	100016	3		Hex.nut	
8	087123	3		Woodruff key	
9	043048	6		Bearing flange	
10	038766	3		Ball bearing	
11	038767	3		Collar	
12	100016	9		Hex. nut	
13	140045	9		Tooth lockwasher	
14	338949	9		Carriage bolt	
15	334970	1		Chain idler	
16	337475	1		Hex. nut	
17	140043	1		Plain washer	
18	334263	1		Carriage bolt	
19	140046	1		Tooth lockwasher	
20	383516	2		Bevel pinion	
21	122942	1		Main cross shaft	
22	300419	10		Cotter pin	
23	140229	AR		Plain washer	
24	338206	AR		Plain washer	
25	122899	1		Bevel pinion hex. bore	
26	049436	8		Ball bearing	
27	386462	2		Shaft	
28	122950	2		Sprocket	
29	378236	1		Bevel pinion	
30	378313	1		Sprocket	
31	120109	4		Hex. cap screw	
32	058146	2		Hex. cap screw	
33	088015	6		Shear nut	
34	385086	2		Shaft	
35	309528	4		Roll pin	
36	219865	2		Sprocket	
37	122879	4		Shaft	
38	088426	AR		Washer	
39	122878	2		Universal block	
40	122877	2		Yoke	
41	385160	2		Shaft	
42	043056	2		Bearing flange	
43	050775	2		Ball bearing	
44	383577	2		Bearing flange	
45	122938	2		Sprocket	
46	321204	2		Grease fitting	
47	385188	AR		Plain washer	
48	100015	6		Hex. nut	
49	322358	6		Tooth lockwasher	



KNIFE & KNIFE DRIVE – LAME & COMMANDE DE LA LAME
 MESSER & MESSERANTRIEB – MES & MESAANDRIJVING

715R

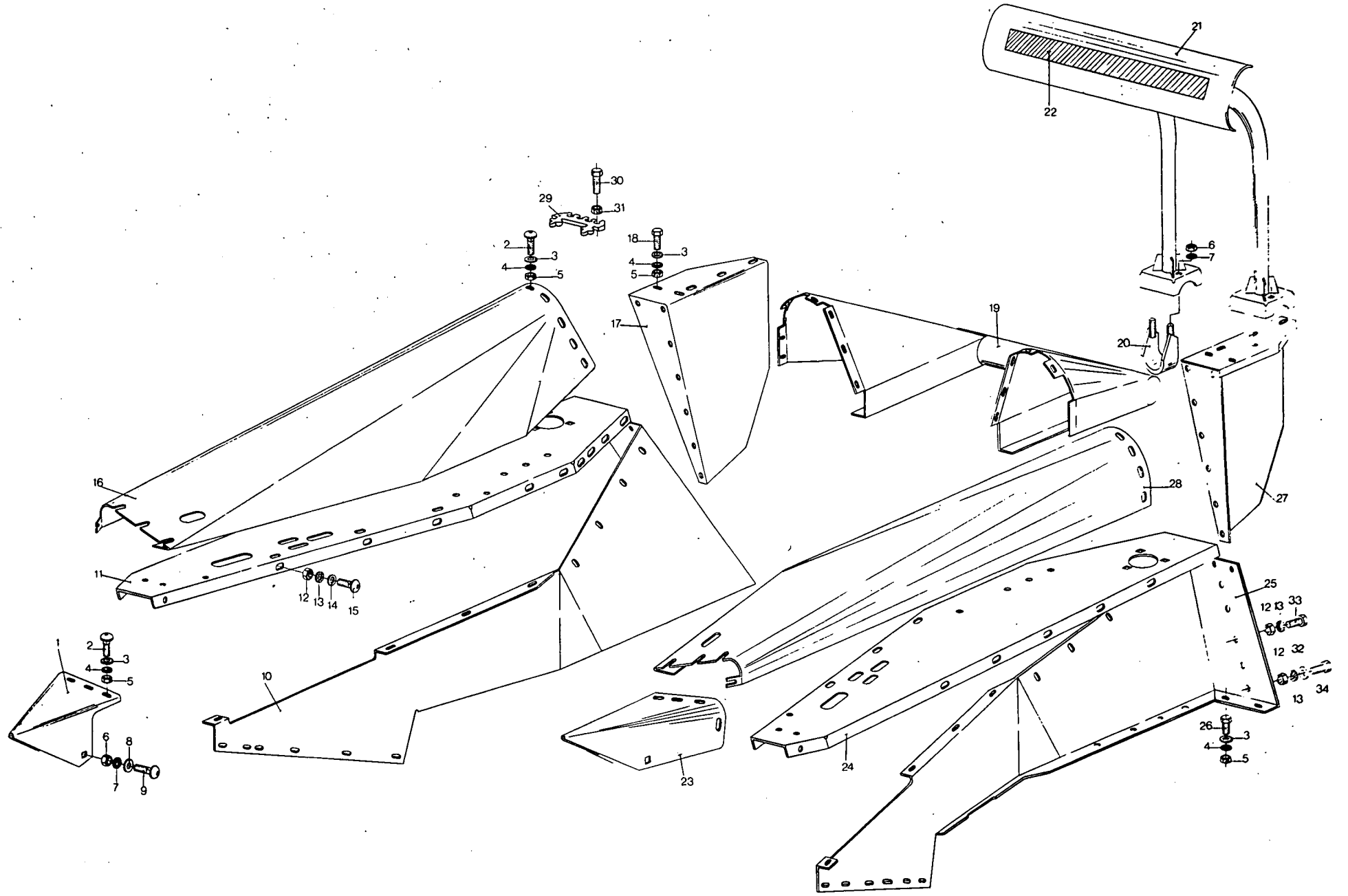
Fig.	Order Ref.	Qty	Code	Description	N.B.
1	100016	15		Hex. nut	
2	140045	15		Tooth lockwasher	
3	140017	16		Plain washer	
4	120111	12		Hex. nut	
5	378173	1		Guide	Right-hand
6	378172	1		Guide	Left-hand
7	100015	8		Hex. nut	
8	322358	8		Tooth lockwasher	
9	120105	8		Hex. cap screw	
10	140016	8		Plain washer	
11	378308	1		Support	
12	120121	2		Hex. cap screw	
13	140043	2		Plain washer	
14	384911	AR		Shim	Thickness 0,25 mm
15	384912	AR		Shim	Thickness 4 mm
16	378347	AR		Shim	Thickness 0,25 mm
17	381483	2		Side knife	
18	381484	1		Knife	
19	379286	5		Flat head machine screw	
20	300595	2		Cotter pin	
21	330686	2		Hex. castle nut	
22	140098	2		Plain washer	
23	383611	1		Roll bearing	
24	136376	1		Seal ring	
25	132710	1		Bearing cone	
26	132709	1		Bearing cup	
27	378311	1		Knife support	
28	381227	2		Bearing cone	
29	378498	1		Ring	
30	100085	1		Hex. nut	
31	378297	1		Support	
32	140042	3		Plain washer	
33	378320	1		Bearing support	
34	120201	4		Hex. cap screw	
35	140077	4		Plain washer	
36	378321	1		Sprocket	
37	385287	1		Chain idler	
38	248344	1		Ball bearing	
39	378310	1		Lever	
40	121820	1		Chain	incl.fig.41,42,43
41	025805	AR		Roller link	
42	025816	AR		Offset link	
43	025194	AR		Coupler link	
44	337475	2		Hex. nut	
45	384008	1		Tie rod	
46	334966	1		Carriage bolt	
47	140046	1		Tooth lockwasher	
48	378313	1		Sprocket	
49	385287	1		Chain idler	



GATHERING CHAIN GROUP – CHAINE D'ALIMENTATION
 EINZUGSKETTE GRUPPE – AANVOERKETTINGEN

715 R

Fig.	Order Ref.	Qty	Code	Description	N.B.
1	350616	4		Hex. cap screw	
2	138728	8		Cover	
3	140020	8		Plain washer	
4	300644	8		Snap ring	
5	066553	8		Ball bearing	
6	200207	4		Bushing	
7	137467	4		Guard	
8	043513	4		Support	
9	140048	10		Tooth lockwasher	
10	100020	20		Hex. nut	
11	383991	2		Support	
12	120111	20		Hex. cap screw	
13	140045	20		Tooth lockwasher	
14	100016	20		Hex. nut	
15	165673	2		Support	
16	137560	2		Washer	
17	214498	2		Support	
18	137575	2		Tension spring	
19	037895	2		Shaft	
20	555099	2		Support	
21	383515	2		Cam weld assembly	
22	137559	2		Plate	
23	138741	8		Sprocket	
24	043087	2		Chain support	
25	122887	2		Chain support	
26	100014	16		Hex. nut	
27	322357	16		Tooth lockwasher	
28	140015	16		Plain washer	
29	300379	16		Hex. cap screw	
30	122945	2		Upper gathering chain assy	incl.fig.37,38,39,40
31	122938	2		Sprocket	
32	120093	4		Hex. cap screw	
33	163198	4		Support bushing	
34	122950	2		Sprocket	
35	219865	2		Sprocket	
36	122944	2		Lower gathering chain assy	incl.fig.37,38,39,40
37	043614	AR		Roller link	
38	128694	AR		Connector link	
39	128751	AR		Offset link	
40	042948	AR		Attachment link	



FENDER & SIDE SHEET GROUP – PROTECTIONS ET TOLE LATERALE
 SCHUTZBLECHE & SEITENBLECH – AFSCHERMING & ZIJPLAAT

715 R

Fig.	Order Ref.	Qty	Code	Description	N.B.
1	122726	1		Point weld assembly	Right-hand
2	120037	20		Carriage bolt	
3	140016	20		Plain washer	
4	322358	20		Tooth lockwasher	
5	100015	20		Hex. nut	
6	100016	20		Hex. nut	
7	140045	20		Tooth lockwasher	
8	320649	4		Plain washer	
9	338949	6		Carriage bolt	
10	555097	1		Side sheet	Right-hand
11	385162	1		Chain board weld assy	Right-hand
12	100014	20		Hex. nut	
13	322357	20		Tooth lockwasher	
14	140040	10		Plain washer	
15	120031	18		Carriage bolt	
16	122947	1		Fender	Right-hand
17	122939	1		Sheet rear	Right-hand
18	120104	4		Hex. cap screw	
19	122926	1		Fender tip weld assy	
20	386488	2		Stalk bumper strap	
21	133001	1		Stalk bumper weld assy	
22	143567	1		Decal	
23	122727	1		Point weld assembly	Left-hand
24	385163	1		Chain board weld assy	Left-hand
25	555098	1		Side sheet	Left-hand
26	120161	4		Hex. cap screw	
27	122940	1		Sheet rear	Left-hand
28	122948	1		Fender	Left-hand
29	052367	1		Bolt holder	
30	058146	6		Hex. cap screw	
31	088015	6		Hex. nut	
32	140015	10		Plain washer	
33	120099	8		Hex. cap screw	
34	120100	2		Hex. cap screw	

INDEX

NO	Page	Fig.	NO	Page	Fig.	NO	Page	Fig.	NO	Page	Fig.
000131	17	15	035781	31	16	048198	25	5	069343	9	79
000672	17	10	036253	21	47	048360	51	57	076417	63	2
000673	51	63	036314	21	25	048454	31	22	076518	61	24
000674	53	44	036622	17	11	048604	71	35	080159	59	1
000675	71	47	036723	25	6	048689	23	81	080302	69	16
012124	5	67	036725	25	10	048965	7	22	080327	63	1
012621	27	23	036726	25	16	049436	83	26	080328	69	2
013796	71	42	036819	59	12	049633	27	10	080330	69	9
013911	7	23	036823	21	48	049637	27	7	080342	63	1
025194	19	58	036835	59	6	049640	71	41	080345	59	1
025460	33	50	037707	65	25	049683	51	54	080366	59	16
025479	39	3	037851	7	18	049686	51	80	080374	71	1
025487	31	32	037895	87	19	049796	53	22	080375	69	3
025494	13	7	038260	49	15	049842	51	53	080391	71	1
025523	21	7	038261	49	16	050515	13	29	080409	71	1
025805	19	56	038766	5	59	050523	13	5	080671	59	2
025808	23	74	038767	5	62	050524	13	4	080673	63	1
025812	23	76	039385	19	53	050579	21	49	080674	59	24
025816	19	57	040241	17	29	050600	11	99	080679	59	1
025817	23	75	040242	17	28	050775	49	11	080680	59	1
026312	63	15	040309	71	37	052125	31	17	080681	59	16
026538	11	98	040974	49	38	052200	45	8	080682	77	2
026622	63	6	041480	13	28	052367	89	29	080690	59	2
027084	3	36	042365	41	12	052387	47	26	080702	59	1
027317	51	62	042369	41	13	052481	63	23	080714	65	1
027318	51	63	042544	15	32	052506	13	6	080718	63	1
027639	49	48	042567	21	1	054695	53	48	080721	59	8
027696	49	50	042610	61	29	054770	53	47	080751	69	1
028110	3	31	042948	87	40	056513	13	21	080781	13	13
028246	13	1	043048	21	40	056868	25	19	080840	41	11
028256	3	22	043056	49	10	058108	21	19	081682	59	4
029526	31	44	043087	87	24	058146	83	32	084040	69	2
029875	63	6	043278	17	27	063106	59	1	084057	59	4
029962	71	34	043295	49	1	063778	63	16	084236	53	40
032303	31	30	043485	27	24	064257	31	9	084241	21	9
032307	31	15	043513	87	8	064258	45	1	084294	63	1
032318	33	64	043614	87	37	065939	53	27	084361	21	27
032455	83	2	044612	47	21	066553	87	5	084468	77	4
032867	83	3	044776	49	34	066810	63	14	084583	59	1
033112	59	10	045631	27	9	066844	27	42	084929	59	24
033486	49	36	045876	21	13	067030	27	38	084930	63	1
033781	9	64	045882	23	52	067188	63	13	084931	63	2
034439	17	44	046035	17	12	067202	65	24	084932	63	1
034490	53	24	046166	49	26	067357	63	12	084943	73	5
035116	27	1	046435	63	4	067358	63	11	084944	59	1
035544	31	23	046436	63	7	067370	13	8	084956	73	1
035664	29	46	046442	27	45	067371	13	9	084959	71	1
035666	27	35	046443	27	44	067372	25	9	084969	59	2
035670	27	43	046566	13	20	067375	25	11	084985	69	3
035673	29	48	046787	3	1	067526	9	71	087016	59	3
035674	29	53	047308	31	20	067527	9	72	087049	71	4
035675	27	37	047763	31	24	069341	9	78	087053	21	17

INDEX

No	Page	Fig.	No	Page	Fig.	No	Page	Fig.	No	Page	Fig.
087101	73	1	100038	31	43	121663	73	9	122726	89	1
087111	59	2	100067	9	54	121687	74	3	122727	89	23
087123	83	8	100085	85	30	121708	74	1	122737	83	4
087131	63	4	100095	9	61	121728	39	1	122738	83	4
087149	13	2	105907	31	48	121757	25	8	122739	81	17
087226	65	13	110004	49	31	121766	73	10	122740	81	18
087227	65	12	115680	3	37	121786	25	7	122754	83	4
087260	75	4	120019	51	87	121790	75	2	122877	83	40
087262	59	4	120031	89	15	121815	74	1	122878	83	39
087280	71	3	120032	35	9	121820	85	40	122879	83	37
087347	59	8	120037	23	71	121831	59	18	122887	87	25
087350	69	9	120039	53	1	121859	75	1	122899	83	25
087362	74	3	120041	5	57	121951	61	25	122907	23	73
087364	61	2	120056	17	7	121952	59	23	122912	81	7
087365	41	17	120061	17	37	122290	21	31	122926	89	19
087382	61	36	120070	3	39	122296	21	8	122931	81	1
087398	59	1	120072	3	40	122372	11	102	122932	81	2
087414	59	1	120073	33	65	122378	21	26	122938	83	45
087539	69	3	120075	33	62	122398	33	54	122939	89	17
087542	69	3	120077	3	23	122400	7	16	122940	89	27
087589	71	1	120082	53	31	122411	21	21	122942	83	21
087596	59	3	120084	7	25	122451	27	15	122944	87	36
087623	77	2	120089	7	29	122456	27	3	122945	87	30
087624	77	1	120093	87	32	122459	17	21	122947	89	16
087639	73	2	120099	3	45	122469	17	26	122948	89	28
087670	3	13	120100	27	41	122476	17	9	122950	83	28
087827	59	8	120102	37	51	122481	7	7	124150	71	48
088015	83	33	120103	35	8	122493	33	71	126002	13	26
088130	53	40	120104	13	2	122502	27	11	126003	13	25
088135	61	36	120105	13	19	122509	7	15	126027	59	2
088197	73	5	120106	9	53	122521	7	17	126028	53	21
088206	13	19	120107	35	33	122522	27	34	126039	74	2
088211	63	1	120109	49	4	122523	23	70	126105	25	11
088343	41	6	120110	19	52	122524	27	32	126106	25	11
088502	69	1	120111	9	80	122528	21	10	126182	43	6
088412	69	1	120112	17	25	122529	17	5	126190	43	7
088426	83	38	120113	49	47	122614	71	33	126191	43	1
088520	63	1	120115	9	65	122615	49	33	126219	29	60
088573	77	2	120118	17	24	122616	73	14	126287	51	56
088592	69	16	120120	17	41	122617	49	49	126289	53	42
088693	41	4	120121	85	12	122619	69	21	126291	29	62
097099	74		120126	3	43	122624	71	36	126292	29	61
097100	75		120161	33	56	122625	49	35	126697	33	53
097101	74		120195	43	9	122630	73	3	127046	81	22
100012	57	19	120197	17	34	122632	47	13	127374	31	5
100014	3	34	120201	7	31	122633	47	15	127434	51	52
100015	21	3	120212	23	50	122635	73	5	128375	11	96
100016	3	8	120245	53	39	122672	69	22	128438	69	7
100018	3	41	120251	7	40	122693	61	28	128441	69	10
100020	7	44	120256	25	22	122697	53	41	128446	69	16
100036	19	63	121092	51	55	122698	59	9	128460	69	14
100037	17	35	121105	51	69	122718	3	17	128465	69	12

INDEX

No	Page	Fig.	No	Page	Fig.	No	Page	Fig.	No	Page	Fig.
128467	35	32	136810	13	10	144235	59	20	166109	63	21
128542	11	93	137240	3	18	144236	59	21	166117	63	20
128659	25	25	137467	87	7	144296	61	27	166118	63	5
128694	87	38	137559	87	22	151672	7	6	166119	63	3
128751	87	39	137560	87	16	151696	77	7	166120	63	1
129630	53	30	137575	87	18	152718	7	2	166123	69	1
130003	31	28	137707	63	17	152734	41	10	166126	73	1
130004	9	55	137710	59	14	152735	41	9	166177	65	27
130006	3	25	137930	21	31	152939	11	91	166786	13	22
130008	19	64	138140	73	13	158013	79	22	166817	13	11
130010	7	8	138243	31	35	158033	79	23	168839	44	4
130011	39	6	138555	63	19	158218	35	1	170006	19	49
130014	33	69	138728	87	2	158271	77	6	172088	17	22
130042	11	97	138741	87	23	158272	77	5	180024	9	49
130044	9	50	139368	21	12	158314	77	3	180043	9	84
130053	5	84	139369	63	8	158358	11	95	181316	31	47
130059	23	67	140015	3	46	158367	63	9	184773	27	11
130065	35	39	140016	9	56	158384	63	10	186808	53	2
130683	25	12	140017	3	38	159052	65	28	190001	9	78
130712	67	1	140018	23	58	159093	65	29	190009	9	79
131355	27	26	140020	7	10	159093	65	29	190068	9	82
131374	47	14	140021	11	90	159338	7	1	199838	27	4
131375	73	4	140040	35	23	159354	41	18	200090	51	81
131673	53	18	140041	57	15	159355	41	19	200128	17	45
131867	27	19	140042	3	10	159360	41	1	200207	87	6
131907	27	18	140043	83	17	159361	41	7	200734	7	46
131998	27	29	140045	3	29	159362	41	20	212404	19	55
132321	27	20	140046	3	14	159404	77	1	212524	83	5
132709	9	74	140048	3	44	159405	77	2	212538	5	87
132709	85	26	140077	85	35	159407	77	4	214498	87	17
132710	85	25	140085	5	56	159408	77		216328	17	19
132896	17	13	140086	3	47	159576	35	6	219865	83	36
133001	89	21	140087	51	78	159801	21	35	223108	13	31
134921	53	17	140094	7	9	159802	21	23	224178	55	56
135839	63	18	140096	9	51	163160	59	11	225509	55	50
135874	59	15	140098	85	22	163198	87	33	225511	53	45
135877	63	22	140190	9	63	164495	21	11	226167	47	7
135883	61	26	140219	19	50	165065	13	12	228089	27	32
135900	59	22	140229	31	40	165066	13	12	237167	67	7
136137	53	16	141295	13	14	165364	21	2	248344	85	38
136142	69	15	141296	13	15	165367	5	69	249062	53	41
136180	3	24	142441	27	10	165369	13	30	300348	31	18
136375	7	46	143340	59	13	165370	13	30	300353	23	66
136376	85	24	143426	38	2	165371	13	30	300379	29	52
136521	53	46	143479	27	2	165372	13	30	300383	51	71
136802	13	16	143567	47	30	165384	5	64	300388	21	34
136803	13	16	143787	69	3	165385	5	58	300389	5	54
136804	13	16	144015	65	26	165386	13	23	300408	33	67
136805	13	16	144057	25	24	165388	5	74	300416	3	3
136806	13	17	144227	59	16	165389	13	24	300419	53	12
136808	13	10	144228	59	8	165390	13	27	300421	23	80
136809	13	10	144231	59	17	165391	5	74	300422	51	64
						165484	59	19	300423	47	1
						165670	81	9	300482	21	38
						165673	87	15	300483	21	14
						166088	63	1	300595	9	76
						166107	69	2	300644	87	4

INDEX

NO	Page	Fig.	NO	Page	Fig.	NO	Page	Fig.	NO	Page	Fig.
300874	11	94	355788	31	19	379106	57	5	379828	38	1
300919	5	52	357238	7	45	379108	57	10	379873	35	40
307053	3	15	360296	3	28	379170	9	77	379878	57	9
307557	13	26	370008	5	66	379173	9	52	379882	35	41
308761	79	29	370013	5	68	379217	53	37	379902	57	8
309528	83	35	370539	7	27	379250	23	64	379924	35	45
309628	53	33	370960	49	43	379276	7	11	379929	57	1
315111	29	55	372362	53	23	379280	27	22	379942	31	12
320649	89	8	374503	7	39	379281	7	13	379999	9	77
320816	51	74	374504	7	38	379286	29	51	380444	7	35
320817	51	66	378172	85	6	379303	17	23	380447	7	26
320818	51	67	378173	85	5	379311	17	40	380448	7	36
320820	51	65	378236	83	29	379312	17	36	380452	7	37
321204	7	3	378297	85	31	379313	17	31	380462	3	26
321803	57	21	378308	85	11	379314	17	30	380466	3	30
321950	9	89	378310	85	39	379316	21	28	380537	9	62
322355	57	20	378311	85	27	379317	21	6	380540	9	60
322357	3	33	378313	83	30	379319	21	16	380650	23	55
322358	13	3	378314	81	14	379322	17	17	380693	21	43
323238	67	6	378320	85	33	379323	17	14	380721	17	39
323713	31	42	378321	85	36	379324	17	20	380726	17	48
323787	21	5	378347	85	16	379330	3	20	380729	17	47
325594	19	62	378373	29	47	379346	3	11	380730	21	18
325829	21	46	378375	27	36	379347	3	21	380734	17	43
326080	35	38	378377	27	33	379357	7	24	380736	17	46
328048	3	42	378434	47	25	379369	11	92	381136	38	4
328430	67	8	378437	47	2	379370	11	103	381227	85	28
328754	27	14	378438	47	27	379372	5	53	381400	23	60
330288	13	7	378567	3	32	379374	5	63	381483	85	17
330686	9	75	378569	31	46	379375	5	65	381484	85	18
331168	23	50	378570	31	39	379376	5	64	381851	35	22
331335	13	21	378577	31	41	379383	3	12	381869	9	67
332040	17	33	378579	33	68	379384	25	17	381870	9	73
332909	23	82	378581	31	36	379385	25	20	382127	19	60
333960	17	18	378582	33	55	379395	9	48	382864	55	58
334055	9	57	378589	27	17	379397	25	4	382876	21	20
334210	9	69	378592	31	27	379432	3	2	382882	11	101
334221	9	70	378595	33	58	379437	35	21	382883	7	4
334263	83	18	378596	27	16	379440	35	13	382957	47	9
334966	23	56	378642	49	6	379441	35	12	382988	47	24
334970	23	57	378643	51	51	379445	35	25	382989	47	20
335523	31	38	378646	49	45	379446	35	2	382991	47	18
336152	35	17	378648	49	32	379447	35	7	383083	53	10
337411	35	20	378653	49	17	379453	35	11	382085	53	14
337475	7	20	378665	51	68	379456	35	31	383354	49	20
337522	9	63	378826	27	31	379458	35	16	383355	49	24
337563	9	68	378827	27	28	379462	35	10	383357	51	76
338206	39	2	378895	13	22	379472	27	16	383361	49	12
338949	5	61	378936	5	74	379514	27	27	383383	51	59
343760	53	32	378937	5	74	379527	3	35	383385	51	75
350083	57	18	378940	13	24	379540	5	75	383387	49	3
350459	19	51	378941	55	57	379543	31	33	383458	31	4
350613	13	13	378942	53	11	379547	33	66	383515	87	21
350616	87	1	378943	53	20	379589	35	34	383516	83	20
353308	3	19	378948	7	5	379603	33	73	383577	83	44
354720	9	87	379020	37	49	379823	38	6	383611	85	23
354775	21	37	379021	53	19	379824	38	1	383991	87	11

INDEX

Nº	Page	Fig.	Nº	Page	Fig.	Nº	Page	Fig.			
383996	3	9	385702	5	71	391121	19	59			
383997	3	49	385703	5	85	391391	13	31			
383998	5	80	385704	3	6	391392	13	17			
383999	3	48	385705	3	5	392039	45	1			
384000	3	48	385706	5	77	517003	53	9			
384008	85	45	385707	5	76	522353	41	3			
384020	81	10	385708	3	4	531313	69	11			
384086	38	5	385709	5	72	531625	41	8			
384087	38	3	385710	5	73	531626	41	22			
384435	9	58	385711	3	16	532131	33	63			
384491	9	66	385712	3	7	532354	41	21			
384576	3	27	385713	5	51	532360	41	14			
384608	31	17	385714	3	50	532361	41	5			
384694	21	36	385716	5	78	532362	41	2			
384695	23	54	385717	5	70	532363	41	16			
384697	35	37	385718	5	81	532364	41	15			
383900	51	73	385719	5	83	532626	7	41			
384911	85	14	385720	5	86	532813	7	28			
384912	85	15	485721	5	86	532866	9	66			
384922	15	34	385722	5	82	532917	7	42			
384927	51	72	385723	5	79	533015	33	59			
385086	83	34	386290	7	13	533129	33	74			
385160	83	41	386462	83	27	533160	43	8			
385161	81	8	386488	89	20	536264	7	12			
385162	89	11	386566	9	83	536293	7	47			
385163	89	24	386886	7	6	555095	81	15			
385188	83	47	386949	9	88	555096	81	16			
385287	85	37	387199	7	28	555097	89	10			
385294	23	68	387578	35	7	555098	89	25			
385327	7	19	387582	35	6	555099	87	20			
385382	7	14	388465	57	22	606173	59	7			
385441	79	17	388484	79	4	606657	63	2			
385472	79	26	388485	79	16						
385473	79	13	388507	38	3						
385477	79	12	389413	39	3						
385479	79	18	389682	23	68						
385501	67	2	930039	31	31						
385510	79	2	390122	53	13						
385514	79	3	390711	9	77	*					
385525	79	1	390767	9	60	084946	59	1			
385538	79	5	390771	9	67						
385540	79	14	390818	35	1						
385543	35	48	390821	67	4						
385544	35	47	390894	23	83						
385547	35	46	390906	79	15						
385582	57	7	390908	79	24						
385617	57	17	390910	79	25						
385623	23	79	390912	79	7						
385624	23	78	391097	17	43						
385625	21	44	391098	17	46						
385674	57	16	391106	17	47						
385701	5	88	391107	17	48						

A			
Angle gauche soudé	Left angle weld assy	Linker Winkel - geschw.	Links hoekijzer - gelast
Arbre de commande	Driving shaft	Antriebswelle	Aandrijfas
Arbre d'entrée assemblé	Input shaft assy	Antriebswelle kompl	Ingangsas volledig
Arbre droit	Drive shaft right-hand	Rechte Antriebswelle	Aandrijfas rechts
Arbre et bras - soudés	Shaft and crank - welded	Achse und Kurbel - geschw.	As en kruk - gelast
Arbre horizontal	Horizontal shaft	Horizontale Achse	Horizontale as
Arbre intermédiaire	Intermediate shaft	Zwischenwelle	Tussenas
Arbre sortie assemblé	Output shaft assy	Getriebshauptwelle kompl.	Uitgangsas volledig
Arbre vertical	Vertical shaft	Vertikale Achse	Vertikale as
Attache caoutchouc	Rubber locking lever	Gummi - Verschlusshebel	Rubberen vergrendeling
B			
Bague entretroise	Spacer ring	Distanzring	Afstandsring
Bielle	Connecting link	Verbindungsstück	Verbindingsstuk
Bouchon	Plug	Stöpsel	Plug
Bouchon nylon	Plug - nylon	Propfen - nylon	Stopsel - nylon
Boulon à tête ronde et collet carré	Round head square nec bolts	Flanchrundschraube mit vierkante hals	Halfbolkop Schroef met vierkante hals
Bras	Brace	Arm	Arm
Bras d'articulation	Articulating arm weld assy.	Scharnierarm geschw.	Scharnierarm gelast
Butée	Holder	Verriegelungsblech	Houder
C			
Cale d'épaisseur	Shim	Beilage	Regelplaatje
Capuchon	Dust cap	Straubkappe	Stofkap
Capuchon de porte meule	Grinder holder cap	Schleifsteinhalter - Dechel	Slijpsteenhouder - deksel
Carré de réglage	Adjusting square	Verstellvierkant	Afstelvierkant
Carter	Gear box	Getriebekasten	Drijfwerkkast
Chaîne	Chain	Kette	Ketting
Chaîne de rouleau lisse	Chain for smooth roll	Kette für glatte Walze	Ketting voor gladde rol
Chaîne inférieure	Lower chain	Untere Kette	Onderste ketting
Chaîne pour rouleau sup.	Chain for sup. roll	Kette für obere Walze	Ketting voor bovenste rol
Chaîne supérieure	Top chain	Oberer Kette	Bovenste ketting
Châssis central soudé	Central frame weld assy.	Mittebrahmen geschw.	Centraal kader
Chariot porte-meule	Carrier	Steinhalterung	Steenhouder
Circlips	Snap ring	Sicherungsring	Zekeringsring
Clavette	Key	Keil	Spie
Cliquet	Pawl	Sperrklinke	Sperklink
Cône de roulement	Bearing cone	Rollenlager	Rollenlager
Contre-couteau	Shear bar	Gegenmesser	Tegenmes
Côté droit de bec soudé	Side sheet weld assy. - RH	Rechtes Seitenblech-geschw.	Rechter zijplaat - gelast
Côté gauche de bec soudé	Side sheet weld assy - LH	Linkes Seitenblech - geschw.	Linker zijplaat - gelast
Coude	Elbow	Ellbogen	Elleboog
Courroie	Belt	Riemen	Riem
Couteau fixe	Side knife	Seitenmesser	Zijmes
Couteau mobile	Sickle knife	Bewegliches messer	Mobiel mes
Couvercle	Cover	Deckel	Deksel
Couvercle de meule	Stone holder cap	Schleifstein Deckel	Slijpsteen deksel
Couvercle soudé	Cover weld assy	Deckel geschw.	Deksel - gelast

D			
Défecteur de bec droit Défecteur de bec gauche	Fender right-hand Fender left-hand	Schützblech - rechts Schützblech - links	Beschermkap - rechts Beschermkap - links
Défecteur droit Défecteur droit soudé Défecteur gauche	Stripper right-hand Stripper weld assy - RH Stripper left-hand	Abstreifer - rechts Rechter Abstreifer - geschw. Abstreifer - links	Afstrijker - rechts Afstrijker rechts - gelast Afstrijker - links
E			
Ecrou à creneaux Ecrou autoblocant	Hex. castle nut Hex. lock nut	Sechskant kronenmutter Selbstsichernde Sechskantmutter	Zeskant kroonmoer Zelfborgende moer
Ecrou hexagonal Ecrou plat Ecrou pour ressort Ecrou spécial Entretoise Entretoise infér. Entretoise supér. Equilibreur	Regular hex. nut Hex. jam nut Nut for spring Special nut Spacer Inferior spacer Top spacer Compensator	Sechskantmutter Flache gegenmutter Mutter für Feder Spezialmutter Zwischenstück Untere Beilage Obere Beilage Ausgleicher	Zeskantmoer Platte zeskantmoer Moer voor veer Speciale moer Tussenstuk Onderste tussenstuk Bovenste tussenstuk Compensator
F			
Flasque	Flange	Flansch	Flens
G			
Glissière inférieure Goupille cannelée Goupille élastique Goupille fendue Graisseur Grille Guide chaîne supér. - soudé	Inferior wear plate Drive-lock pin Roll pin Cotter pin Grease fitting Shield Chain guide (upper) - weld assy	Untere Verschleissplatte Zylinderkerbstift Rollstift Splint Schmiernippel Gitter Obere Führungsplatte - geschw.	Onderste slijtplaat Kerfstift Spanhuls Splitpen Smeernippel Rooster Bovenste geleiplaat - gelast
J			
Joint Joint de couvercle Joint double	Seal Cover seal Double oil seal	Dichtung Deckel - dichtung Dobbeldichtung	Dichting Dekseldichting Dubbele oliedichtring
M			
Manivelle Meule Moyeu soudé	Lever Grinder Hub weld assy	Hebel Schleifstein Nabe - geschw.	Hefboom Slijpsteen Naaf - gelast
P			
Palier Pignon Pignon assemblé Pignon conique Pignon soudé	Bearing hub Sprocket Sprocket assembled Bevel gear Sprocket weld assy	Lager Kettenrad Kettenrad - montiert Kegelrad Kettenrad - geschw.	Kussenblok Kettingwiel Kettingwiel - gemonteerd Kegeltandwiel Kettingwiel - gelast

Pivot gauche soudé Plat Plat de guidage Plat support de palier Plat de renfort Plaque - soudé Pointe droite soudée Pointe gauche soudée Porte meule Poulie de rotor Poulie motrice Protecteur Protecteur soudé	Left pivot weld assy Flat iron Guide Flat bearing support Reinforcement plate Plate - weld assy Point weld assy RH Point weld assy LH Grinder holder Cutterhead pulley Driving pulley Guard Guard weld assy	Gelenkachse links - geschw. Flacheisen Führung Flache lagerstutze Versteifungsplatte Platte - geschweisst Rechte Spitze - geschw. Linke Spitze - geschw. Steinholder Rotors riemenscheibe Antriebsriemenscheibe Schutz Schütz - geschw.	Scharnierasje links - gelast Plat ijzer Geleiding Platte lagersteun Versterkingsplaat Plaat - gelast Rechter punt - gelast Linker punt - gelast Steenhouder Messentrommel riemschijf Aandrijfriemschijf Afscherming Afscherming - gelast
R			
Racleur Rail d'affutage Réduction soudée	Stripper Grunder rail Transition weld assy	Abstreifer Sleifsteinschiene Auswurfbogen - Übergangsstück	Afstrijker Slijpsteenrail Afvoerpijp - overgangsstuk
Rondelle éventail Rondelle plate Renfort Reniflard Ressort Ressort de compression Rondelle Rondelle spéciale Rotor assemblé Rotule Rouleau inf. av. soudé	Tooth lockwasher Flat flasher Reinforcement Breather Spring Compression spring Washer Special washer Rotor weld assy. Bushing Front inferior roll weld assy	Tandveerring Flackscheibe Versteifung Entlufte Feder Drückfeder Unterlegscheibe Spezialunterlegscheibe Rotors Vollständig Büchse Vordere untere Walze - geschw. Glatte Walze - geschw. Obere hintere Walze - geschw. Kugellager - Sechskant- bohrung Kugellager kompl.	Tandveerring Platte sluitring Versterking Ontluchter Veer Drukveer Sluitring Speciale sluitring Messentrommel volledig Bus Voorste - onderste rol - gelast Gladde rol - gelast Bovenste - achterste rol gelast Kogellager - zeskante boring Volledig kogellager
Rouleau lisse soudé Rouleau sup. ar. soudé	Smooth roll weld assy Rear top roll weld assy		
Roulement - alésage hex.	Bearing - hex. bore		
Roulement assemblé	Roller bearing assy		
S			
Support Support couteau - soudé Support d'axe - soudé Support de chaîne inf. soudé Support gauche soudé Support tendeur - soudé	Support Knife support - weld assy Sickle spindle - weld assy Lower chain board weld assy Left support weld assy Channel - weld assy	Stützte Messerstütze - geschw. Achsträger - geschw. Unterer Kettenträger - geschw. Linke Stütze - geschw. Stütze - geschw.	Steun Messteun - gelast Asdrager - gelast Onderste kettingonderstel gelast Linker steun - gelast Steun - gelast
T			
Tendeur Tendeur soudé	Tensioner Tightener bracket - weld assy Tightener weld assy LH Rad	Federspanner Spanngabel - geschw.	Spanner Spanvork - gelast
Tendeur gauche soudé Tige		Linker Spanner geschw. Stange	Linkse spanner gelast Stang

Tringle d'affutage	Operating handle	Griff	Handel van het slijpparaat
<p>V</p> <p>Vis à tête cylindrique</p> <p>Vis à tête hexagonale</p> <p>Vis à tête tronconique</p> <p>Vis de sécurité</p> <p>Vis spéciale</p>	<p>Cylinder head machine screw</p> <p>Hex. head cap screw</p> <p>Flat head machine screw</p> <p>Set screw</p> <p>Special screw</p>	<p>Zylinderschraube</p> <p>Sechskantschraube</p> <p>Senkschraube</p> <p>Stellschraube</p> <p>Spezialschraube</p>	<p>Cilinderkopschroef</p> <p>Zeskantschroef</p> <p>Verzonken schroef</p> <p>Borgschroef</p> <p>Speciale schroef</p>

